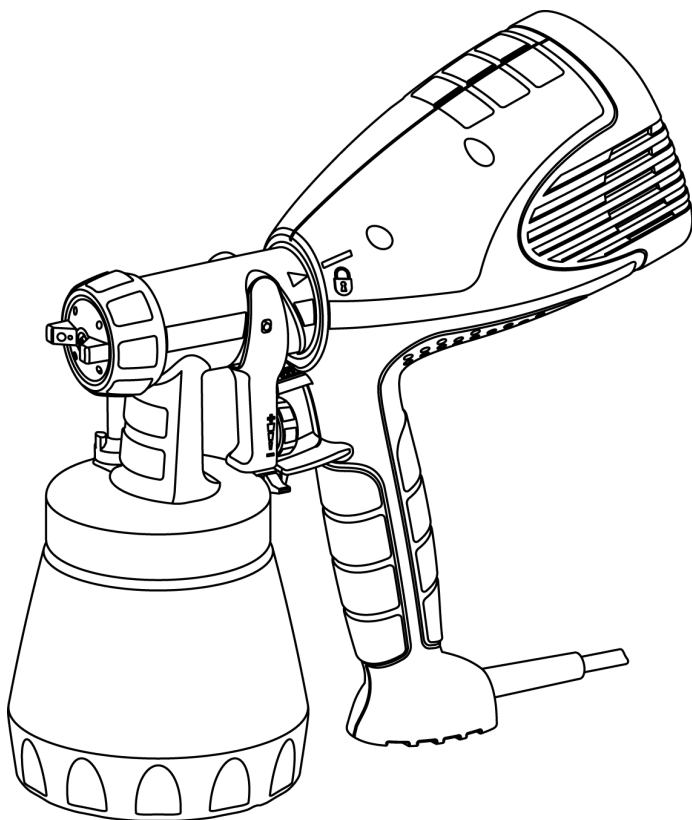


# WAGNER

## Originalbetriebsanleitung



2 Jahre  
Garantie

2 years  
Guarantee

2 ans de  
garantie

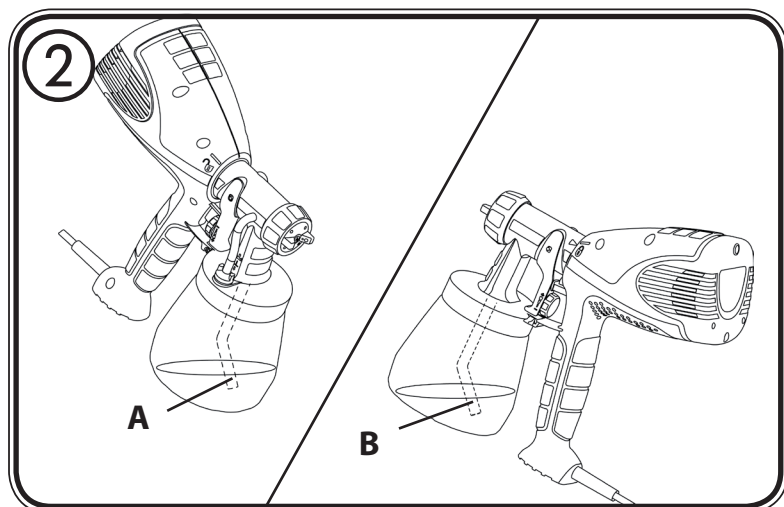
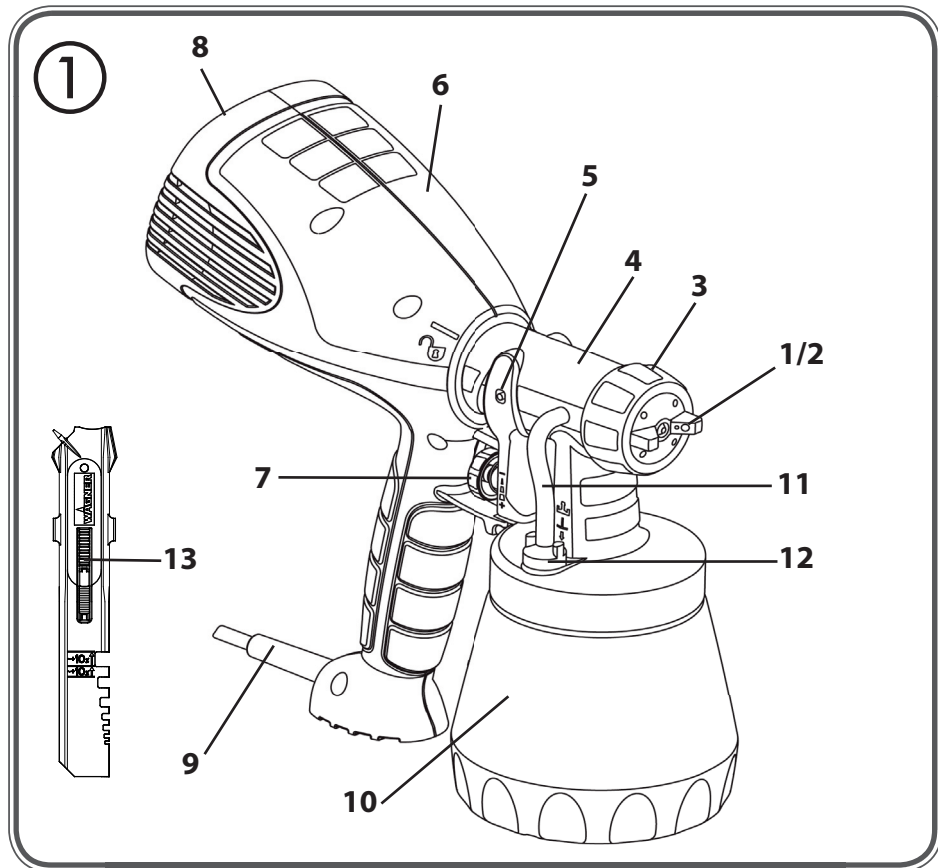
2 jaar  
garantie

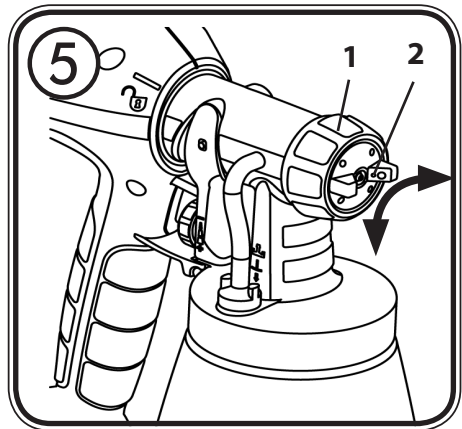
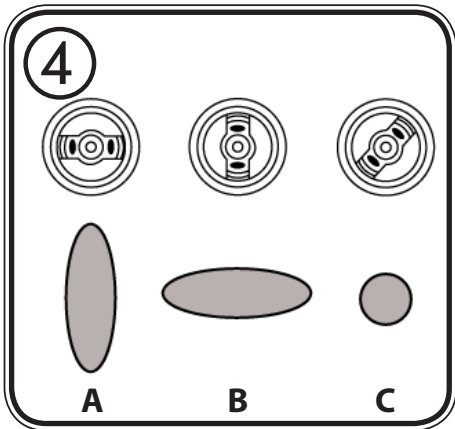
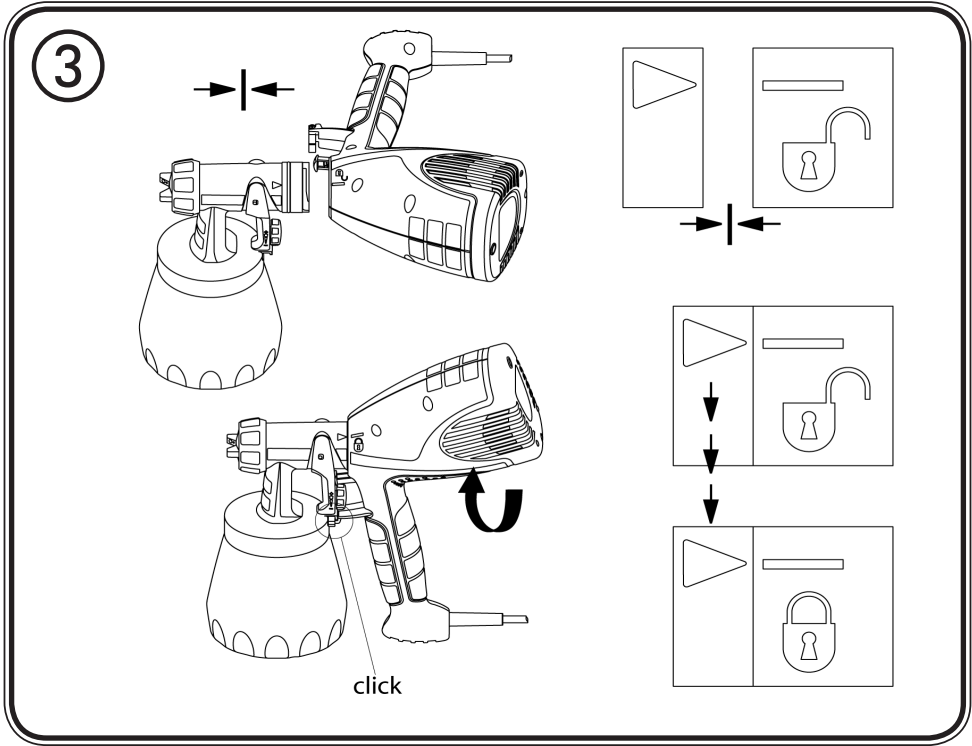


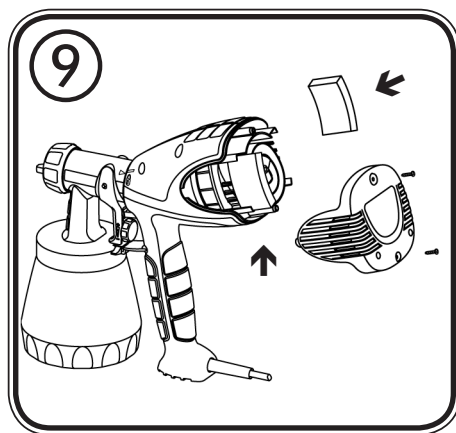
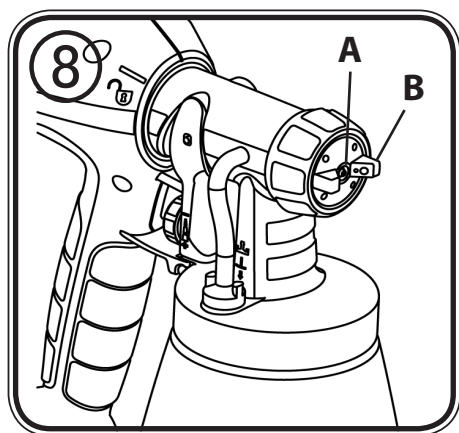
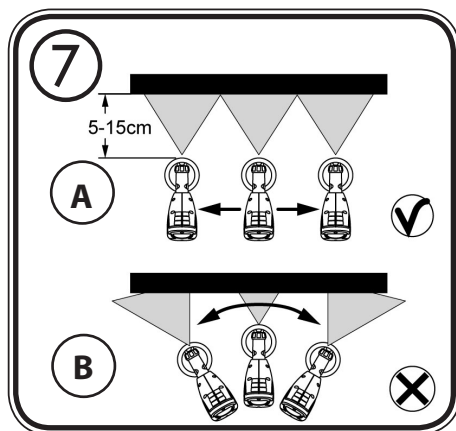
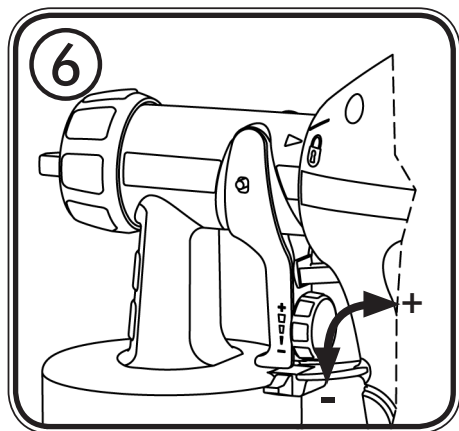
# W550

## D/GB/F/NL

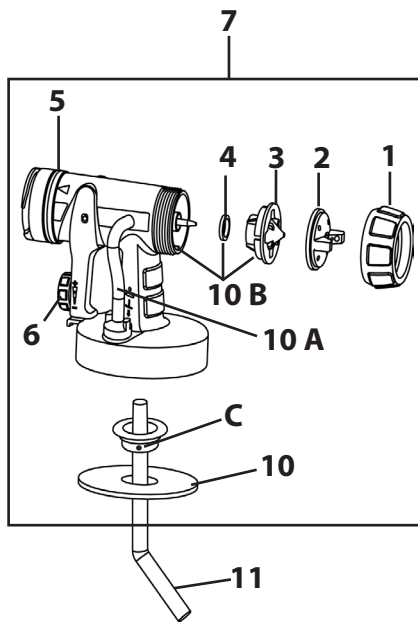
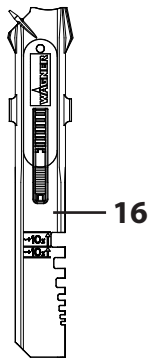
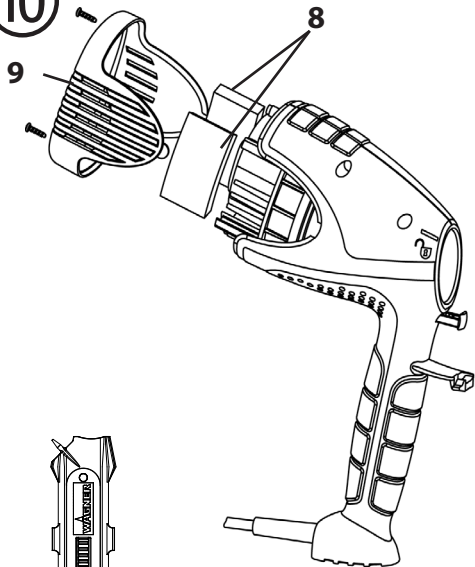




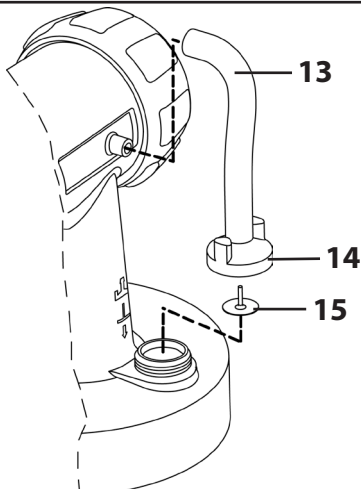




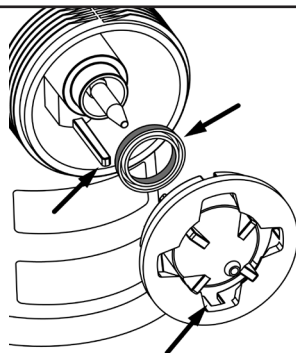
10



10A



10B



 .....1 - 10

 .....11 - 20

 .....21 - 30

 .....31 - 40



.....41 - 42

# Bedienungsanleitung

Bitte lesen Sie vor Inbetriebnahme des Gerätes die Bedienungsanleitung genau durch und beachten Sie die Sicherheitshinweise. Bewahren Sie die Bedienungsanleitung sorgfältig auf.

## Allgemeine Sicherheitshinweise

**Achtung!** Sämtliche Anweisungen sind zu lesen. Fehler bei der Einhaltung der nachstehend aufgeführten Anweisungen können elektrischen Schlag, Brand und/oder schwere Verletzungen verursachen. Der nachfolgend verwendete Begriff "Elektrowerkzeug" bezieht sich auf netzbetriebene Elektrowerkzeuge (mit Netzkabel) und auf akkubetriebene Elektrowerkzeuge (ohne Netzkabel).



### 1. Arbeitsplatz

- a) **Halten Sie Ihren Arbeitsbereich sauber und aufgeräumt.** Unordnung und unbeleuchtete Arbeitsbereiche können zu Unfällen führen.
- b) **Arbeiten Sie mit dem Gerät nicht in explosionsgefährdeter Umgebung, in der sich brennbare Flüssigkeiten, Gase oder Stäube befinden.** Elektrowerkzeuge erzeugen Funken, die den Staub oder die Dämpfe entzünden können.
- c) **Halten Sie Kinder und andere Personen während der Benutzung des Elektrowerkzeugs fern.** Bei Ablenkung können Sie die Kontrolle über das Gerät verlieren.

### 2. Elektrische Sicherheit

- a) **Der Anschlussstecker des Gerätes muss in die Steckdose passen. Der Stecker darf in keiner Weise verändert werden. Verwenden Sie keine Adapterstecker gemeinsam mit schutzgeerdeten Geräten.** Unveränderte Stecker und passende Steckdosen verringern das Risiko eines elektrischen Schlages.
- b) **Vermeiden Sie Körperkontakt mit geerdeten Oberflächen, wie von Rohren, Heizungen, Herden und Kühlschränken.** Es besteht ein erhöhtes Risiko durch elektrischen Schlag, wenn Ihr Körper geerdet ist.
- c) **Halten Sie das Gerät von Regen oder Nässe fern.** Das Eindringen von Wasser in ein Elektrogerät erhöht das Risiko eines elektrischen Schlages.
- d) **Zweckentfremden Sie das Kabel nicht, um das Gerät zu tragen, aufzuhängen oder um den Stecker aus der Steckdose zu ziehen. Halten Sie das Kabel fern von Hitze, Öl, scharfen Kanten oder sich bewegenden Geräteteilen.** Beschädigte oder verwickelte Kabel erhöhen das Risiko eines elektrischen Schlages.
- e) **Wenn Sie mit einem Elektrowerkzeug im Freien arbeiten, verwenden Sie nur Verlängerungskabel, die auch für den Außenbereich zugelassen sind.** Die Anwendung eines für den Außenbereich geeigneten Verlängerungskabels verringert das Risiko eines elektrischen Schlages.

### 3. Sicherheit von Personen

- a) **Seien Sie aufmerksam, achten Sie darauf, was Sie tun, und gehen Sie mit Vernunft an die Arbeit mit einem Elektrowerkzeug. Benutzen Sie das Gerät nicht, wenn Sie müde sind oder unter dem Einfluss von Drogen, Alkohol oder Medikamenten stehen.** *Ein Moment der Unachtsamkeit beim Gebrauch des Gerätes kann zu ernsthaften Verletzungen führen.*
- b) **Tragen Sie persönliche Schutzausrüstung und immer eine Schutzbrille.** *Das Tragen persönlicher Schutzausrüstung, wie Staubmaske, rutschfeste Sicherheitsschuhe, Schutzhelm oder Gehörschutz, je nach Art und Einsatz des Elektrowerkzeuges, verringert das Risiko von Verletzungen.*
- c) **Vermeiden Sie eine unbeabsichtigte Inbetriebnahme. Vergewissern Sie sich, dass der Schalter in der Position "AUS" ist, bevor Sie den Stecker in die Steckdose stecken.** *Wenn Sie beim Tragen des Geräts den Finger am Schalter haben oder das Gerät eingeschaltet an die Stromversorgung anschließen, kann dies zu Unfällen führen.*
- d) **Entfernen Sie Einstellwerkzeuge oder Schraubenschlüssel, bevor Sie das Gerät einschalten.** *Ein Werkzeug oder Schlüssel, der sich in einem drehenden Geräteteil befindet, kann zu Verletzungen führen.*
- e) **Überschätzen Sie sich nicht. Sorgen Sie für einen sicheren Stand und halten Sie jederzeit das Gleichgewicht.** *Dadurch können Sie das Gerät in unerwarteten Situationen besser kontrollieren.*
- f) **Tragen Sie geeignete Kleidung. Tragen Sie keine weite Kleidung oder Schmuck. Halten Sie Haare, Kleidung und Handschuhe fern von sich bewegenden Teilen.** *Lockere Kleidung, Schmuck oder lange Haare können von sich bewegenden Teilen erfasst werden.*
- g) **Dieses Gerät ist nicht dafür bestimmt, durch Personen (einschließlich Kinder) mit eingeschränktem physischen, sensorischen oder geistigen Fähigkeiten oder mangels Erfahrung und/oder mangels Wissen benutzt zu werden, es sei denn, sie werden durch eine für Ihre Sicherheit zuständige Person beaufsichtigt oder erhielten von ihr Anweisungen, wie das Gerät zu benutzen ist.** *Kinder sollen beaufsichtigt werden um sicherzustellen, dass sie nicht mit dem Gerät spielen.*

### 4. Sorgfältiger Umgang und Gebrauch von Elektrowerkzeugen

- a) **Überlasten Sie das Gerät nicht. Verwenden Sie für Ihre Arbeit das dafür bestimmte Elektrowerkzeug.** *Mit dem passenden Elektrowerkzeug arbeiten Sie besser und sicherer im angegebenen Leistungsbereich.*
- b) **Benutzen Sie kein Elektrowerkzeug, dessen Schalter defekt ist.** *Ein Elektrowerkzeug, das sich nicht mehr ein- oder ausschalten lässt, ist gefährlich und muss repariert werden.*
- c) **Ziehen Sie den Stecker aus der Steckdose, bevor Sie Geräteeinstellungen vornehmen, Zubehörteile wechseln oder das Gerät weglegen.** *Diese Vorsichtsmaßnahme verhindert den unbeabsichtigten Start des Geräts.*



- d) **Bewahren Sie unbenutzte Elektrowerkzeuge außerhalb der Reichweite von Kindern auf. Lassen Sie Personen das Gerät nicht benutzen, die mit diesem nicht vertraut sind oder diese Anweisungen nicht gelesen haben.**  
*Elektrowerkzeuge sind gefährlich, wenn Sie von unerfahrenen Personen benutzt werden.*
- e) **Pflegen Sie das Gerät mit Sorgfalt. Kontrollieren Sie, ob bewegliche Geräteteile einwandfrei funktionieren und nicht klemmen, ob Teile gebrochen oder so beschädigt sind, dass die Funktion des Gerätes beeinträchtigt ist. Lassen Sie beschädigte Teile vor dem Einsatz des Gerätes reparieren. Viele Unfälle haben ihre Ursache in schlecht gewarteten Elektrowerkzeugen.**
- f) **Verwenden Sie Elektrowerkzeug, Zubehör, Einsatzwerkzeuge usw.entsprechend diesen Anweisungen und so, wie es für diesen speziellen Gerätetyp vorgeschrieben ist. Berücksichtigen Sie dabei die Arbeitsbedingungen und die auszuführende Tätigkeit.** Der Gebrauch von Elektrowerkzeugen für andere als die vorgesehenen Anwendungen kann zu gefährlichen Situationen führen.

## 5. Service

- a) **Lassen Sie Ihr Gerät nur von qualifiziertem Fachpersonal und nur mit Original-Ersatzteilen reparieren.** *Damit wird sichergestellt, dass die Sicherheit des Geräts erhalten bleibt.*
- b) **Wenn die Netzanschlussleitung dieses Gerätes beschädigt wird, muss sie durch den Hersteller oder sein Kundendienst oder eine ähnlich qualifizierte Person ersetzt werden, um Gefährdungen zu vermeiden.**

## Sicherheitshinweise für Spritzpistolen

- Sie dürfen nur Beschichtungsstoffe wie Farben, Lacke, Lasuren, usw. mit einem Flammpunkt von 21°C und höher, ohne zusätzliche Erwärmung, verspritzen. (Beschichtungsstoffe der Gefahrenklasse A II bzw. A III, siehe Materialdose.)
- In Betriebsstätten, die unter die Explosionsschutz-Verordnung fallen, darf das Gerät nicht benutzt werden.
- Beim Spritzen dürfen in der Umgebung keine Zündquellen vorhanden sein z.B. offenes Feuer, Rauchen von Zigaretten, Zigarren und Tabakpfeifen, Funken, glühende Drähte, heiße Oberflächen usw.
- Keinerlei Stoffe versprühen von denen die Gefährlichkeit nicht bekannt ist.
- Vor allen Arbeiten an der Spritzpistole den Netzstecker aus der Steckdose ziehen.
- Die Spritzpistolen dürfen nicht zum Sprühen brennbarer Stoffe verwendet werden.
- Die Spritzpistolen dürfen nicht mit brennbaren Lösungsmitteln gereinigt werden die einen Flammpunkt unter 21° C haben.
- Achtung vor Gefahren, die von dem versprühten Stoff ausgehen können und Aufschriften auf den Behältern oder die vom Hersteller des Stoffes angegebenen Hinweise beachten.

**Empfehlung:** Tragen Sie bei Spritzarbeiten einen Atemschutz und eine Schutzbrille.




**ACHTUNG VERLETZUNGSGEFAHR!**

**Niemals die Pistole auf sich, Personen oder Tiere richten.**

- Beim Arbeiten mit dem Gerät W 550 in Räumen wie auch im Freien darauf achten, dass keine Lösemitteldämpfe vom Gerät angesaugt werden.
- Im Freien Windrichtung beachten. Durch Wind kann der Beschichtungsstoff über größere Distanzen verfrachtet werden und dadurch Schäden verursachen. Beim Arbeiten in Räumen muss eine ausreichende Lüftung gewährleistet werden.
- Lassen Sie Kinder nicht mit dem Gerät hantieren.
- Öffnen Sie das Gerät nie selbst um Reparaturen im elektrischen Bereich auszuführen!
- Das Gerät darf nur mit funktionsfähigem Ventil betrieben werden. **Wenn Farbe in den Belüftungsschlauch (Abb. 1, 11) steigt, Gerät nicht weiter betreiben!** Belüftungsschlauch, Ventil und Membran demontieren, reinigen und ggf. Membran ersetzen.
- **Spritzpistole nicht legen.**

**Mit original WAGNER Zubehör und Ersatzteilen haben Sie die Gewähr, dass alle Sicherheitsvorschriften erfüllt sind.**

Technische Daten	
Max. Viskosität	90 DIN-s
Leistungsaufnahme	230 V~
Leistungsaufnahme	280 W
Zerstäubungsleistung	65 W
Doppelisolation	
Schalldruckpegel	74 dB (A)
Schwingungspegel	< 2,5 m/s <sup>2</sup>
Gewicht	1,3kg

Beschreibung (Abb. 1)	
1) Luftkappe	2) Düse
3) Überwurfmutter	4) Spritzpistole Vorderteil
5) Abzugsbügel	6) Spritzpistole Hinterteil
7) Materialmengenregulierung	8) Luftfilter Abdeckung
9) Netzkabel	10) Behälter
11) Belüftungsschlauch	12) Ventil
13) Rührstab	

### Verarbeitbare Beschichtungsstoffe

Lösemittelhaltige und wasserverdünnbare Lackfarben, Lasuren, Grundierungen, 2-Komponenten Lacke, Klarlacke, Kraftfahrzeug-Decklacke, Beizen und Holzschutzmittel. Alle Beschichtungsstoffe mit rotem Perfect Spray Logo

### Nichtverarbeitbare Beschichtungsstoffe

Wandfarben ohne rotes Perfect Spray Logo  
 Laugen und säurehaltige Beschichtungsstoffe  
 Beschichtungsstoffe mit einem Flammpunkt unter 21°C

## Vorbereitung des Beschichtungsstoffes

Mit dem beiliegenden Sprühaufsatz können Farben, Lacke und Lasuren unverdünnt oder geringfügig verdünnt versprüht werden. Detaillierte Informationen können Sie dem Technischen Datenblatt des Farbherstellers entnehmen (→ Internet Download).

1. Rühren Sie das Material auf und geben Sie die benötigte Menge in den Farbbehälter.

Verdünnungsempfehlung	
<b>Spritzmaterial</b>	
Lasuren	unverdünnt
Holzschutzmittel, Beizen, Öle, Desinfektionsmittel, Pflanzenschutzmittel	unverdünnt
Lösemittelhaltige oder wasserverdünnbare Lackfarben, Grundierungen, KfZ- Decklacke, Dickschichtlasuren	5 - 10 % verdünnen
Wandfarben mit rotem Perfect Spray Logo	nach Herstellerangaben

2. Ist die Fördermenge zu gering, schrittweise 5 - 10 % Verdünnung beigegeben bis die Fördermenge Ihren Anforderungen entspricht.

## Inbetriebnahme

Vor Anschluss an das Stromnetz darauf achten, dass die Netzspannung mit der Angabe auf dem Leistungsschild übereinstimmt.

- Behälter von der Spritzpistole abschrauben
- Steigrohr ausrichten (Abb. 2). Bei richtiger Position des Steigrohres kann der Behälterinhalt fast ohne Rest versprüht werden.  
Bei Arbeiten an liegenden Objekten: Steigrohr nach vorne drehen. (Abb. 2 A)  
Spritzarbeiten bei über Kopf Objekten: Steigrohr nach hinten drehen. (Abb. 2 B)
- Behälter auf Papierunterlage stellen und vorbereiteten Beschichtungsstoff einfüllen  
- Behälter fest an die Spritzpistole anschrauben
- Vorder- und Hinterteil der Pistole miteinander verbinden (Abb. 3)
- Gerät nur auf ebener und sauberer Fläche abstellen. Gerät kann sonst umkippen!
- Abzugsbügel betätigen. Die W 550 hat einen 2-stufigen Abzugsbügel. In der ersten Stufe wird die Turbine gestartet. Wird der Abzugsbügel weiter gedrückt, wird Material gefördert.
- Spritzbild an der Spritzpistole einstellen

**An der Spritzpistole können je nach Anwendung und Objekt drei verschiedene Spritzstrahlformen eingestellt werden.**

## Auswahl Spritzbild

- Abb. 4 A** = senkrechter Flachstrahl → für horizontalen Farbauftrag
- Abb. 4 B** = waagrechtlicher Flachstrahl → für vertikalen Farbauftrag
- Abb. 4 C** = Rundstrahl → für Ecken und Kanten sowie schwer zugängliche Flächen

## Einstellung des gewünschten Spritzbildes (Abb. 5)

Bei leicht gelöster Überwurfmutter (2) die Luftkappe (1) in die gewünschte Spritzbild-Position drehen (Pfeil). Danach Überwurfmutter wieder festziehen.



**WARNUNG!**

**Verletzungsgefahr! Niemals während der Einstellung der Luftkappe den Abzugsbügel ziehen.**

## Einstellung der Materialmenge (Abb. 6)

Materialmenge durch Drehen der Regulierung am Abzugsbügel der Pistole festlegen.

- nach links drehen → weniger Materialmenge
- + nach rechts drehen → mehr Materialmenge

## Spritztechnik

- Das Spritzergebnis hängt entscheidend davon ab, wie glatt und sauber die Oberfläche vor dem Spritzen ist. Deshalb die Oberfläche sorgfältig vorbehandeln und staubfrei halten.
- Nicht zu spritzende Flächen abdecken.
- Gewinde oder ähnliches am Spritzobjekt abdecken.
- Es ist zweckmäßig, auf Karton oder ähnlichem Untergrund eine Spritzprobe durchzuführen, um die passende Spritzpistoleinstellung zu ermitteln.  
**Wichtig:** Außerhalb der Spritzfläche beginnen und Unterbrechungen innerhalb der Spritzfläche vermeiden.
- **Richtig (Abb. 7 a)** Halten Sie die Spritzpistole unbedingt in gleichmäßigem Abstand von etwa 5 - 15 cm zum Spritzobjekt
- **Falsch (Abb. 7 b)** Starke Farbnebelbildung, ungleichmäßige Oberflächenqualität.
- Bewegen Sie die Spritzpistole gleichmäßig quer oder auf und ab, je nach Spritzbildeinstellung.
- Eine gleichmäßige Spritzpistolenführung ergibt eine einheitliche Oberflächenqualität.
- Bei Beschichtungsaufbau an der Düse (A) und Luftkappe (B) (**Abb. 8**), beide Teile mit Lösemittel bzw. Wasser reinigen.

## Arbeitsunterbrechung bis 4 Stunden

- Gerät ausschalten.
- Beim Verarbeiten von 2 Komponenten Lacke, ist das Gerät sofort zu reinigen.

## Außerbetriebnahme und Reinigung

**Eine sachgemäße Reinigung ist Voraussetzung für den einwandfreien Betrieb des Farbauftragsgerätes. Bei fehlender oder unsachgemäßer Reinigung werden keine Garantieansprüche übernommen.**

- 1) Netzstecker ziehen. Bei längeren Pausen und nach Beendigung der Arbeit Behälter entlüften. Dies kann durch kurzes aufdrehen und anschließend verschließen des Behälters oder durch Betätigung des Abzugsbügels und Ablassen der Farbe ins Originalgebinde geschehen.

- 2) Pistole teilen. Haken (Abb. 3 b "click") leicht nach unten drücken.  
Pistolen-Vorderteil und Pistolen-Hinterteil gegeneinander verdrehen.
- 3) Behälter abschrauben. Restlicher Beschichtungsstoff in Materialdose zurückleeren
- 4) Behälter und Steigrohr mit Pinsel vorreinigen. Entlüftungsbohrung reinigen.  
(Abb. 10, C)
- 5) Lösemittel bzw. Wasser in den Behälter einfüllen. Behälter anschrauben.  
**Nur Lösemittel mit einem Flammpunkt über 21°C verwenden.**
- 6) Pistole wieder zusammenbauen (Abb. 3).
- 7) Netzstecker einstecken, Gerät einschalten und Lösemittel bzw. Wasser in einen Behälter oder ein Tuch spritzen.
- 8) Den obigen Vorgang wiederholen, bis an der Düse klares Lösemittel bzw. Wasser austritt.
- 9) Gerät ausschalten und Netzstecker ziehen.
- 10) Behälter abschrauben und entleeren. Steigrohr mit Behälterdichtung herausziehen.

**ACHTUNG!** Dichtungen, Membran und Düsen- oder Luftbohrungen der Spritzpistole niemals mit spitzen metallischen Gegenständen reinigen.  
Belüftungsschlauch und Membran sind nur bedingt lösemittelbeständig.  
Nicht in Lösemittel einlegen sondern nur abwischen.

- 11) Belüftungsschlauch (13, Abb. 10 A) oben vom Pistolenkörper ziehen. Ventildeckel (14) aufschrauben. Membran (15) entnehmen. Alle Teile sorgfältig reinigen.



**WARNUNG: Pistolen-Hinterteil niemals unter Wasser halten oder in Flüssigkeit tauchen. Gehäuse nur mit getränktem Tuch reinigen.**

- 12) Spritzpistole und Behälter außen mit einem in Lösemittel bzw. Wasser getränktem Tuch reinigen.
- 13) Überwurfmutter abschrauben, Luftkappe und Düse abnehmen.  
Luftkappe, Düsendichtung und Düse mit Pinsel und Lösemittel bzw. Wasser reinigen.

## Zusammenbau

Gerät darf nur mit unversehrtem Membran (Abb. 10 A, Pos.15) betrieben werden. Membran **mit Stift nach oben** auf das Unterteil des Ventils setzen. Siehe hierzu auch Markierung auf dem Pistolenkörper. Ventildeckel vorsichtig aufsetzen und zuschrauben. Belüftungsschlauch auf Ventildeckel und auf Nippel am Pistolenkörper stecken.

Düsendichtung (Pos. 4) mit Nut (Schlitz) voraus in die Düse schieben (Abb. 10 B). Düse auf den Pistolenkörper stecken und durch Drehen die richtige Position finden. Luftkappe auf Düse stecken und mit Überwurfmutter festziehen.

Behälterdichtung von unten auf das Steigrohr stecken und bis über den Bund schieben, dabei Behälterdichtung leicht drehen. Steigrohr mit Behälterdichtung in Pistolenkörper stecken.

## Zubehör

Zusatzbehälter mit Deckel macht den Farbwechsel problemlos. Der Deckel verhindert das Austrocknen von Farbe und das Verdunsten von Lösemittel.

Ersatzteilliste (Abb. 10)		
Pos.	Benennung	Best. Nr.
1	Überwurfmutter	0417 319
2	Luftkappe	2305 129
3	Düse (2,5 mm)	2305 131
4	Düsendichtung	0417 706
5	O-Ring	0417 308
6	Materialmengenregulierung mit Feder kpl.	0417 910
7	Pistolenvorderteil kpl. mit Behälter 800 ml	0417 914
8	Luftfilterset	0417 912
9	Luftfilter Abdeckung (rechts + links)	0417 303
10	Behälterdichtung	0417 358
11	Steigrohr	0417 357
12	Behälter mit Deckel	0413 909
13	Belüftungsschlauch	2304 027
14	Ventildeckel	
15	Membran	
16	Rührstab	2304 419
17	Gleitfett	9892 550

Das neue **CLICK&PAINT SYSTEM** bietet mit weiteren **Sprühaufsätzen und Zubehör** für jede Arbeit das richtige Werkzeug.



Wir empfehlen die **W 550** nicht mit dem **WallPerfect Sprühaufsatz** zu verwenden.

Zubehör (nicht im Lieferumfang enthalten)	
Benennung	Best. Nr.
<b>Behälter 800 ml mit Deckel</b> Verhindert das Austrocknen der Farbe und Verdunsten von Lösemittel	0413 909
<b>HVLP Griffverlängerung</b> Zur einfacheren Beschichtung von Decken und liegenden Objekten	2307 678
<b>Brilliant Sprühaufsatz incl. Behälter 600 ml</b> Optimierte Düse und Luftführung für brillante Lackierergebnisse	0417 932
<b>Perfect Spray Sprühaufsatz incl. Behälter 800 ml</b> Für schnellen Farbwechsel. Für mittlere und größere Objekte und Möbel.	0417 914
<b>Kleinmengen Sprühaufsatz incl. Behälter 250 ml</b> Für filigrane Gegenstände, detaillierte und kreative Arbeiten.	0417 918
<b>Perfect Spray Sprühaufsatz incl. Behälter 1400 ml</b> Zügiges Arbeiten für größere Objekte wie Holzhäuser, Garagentore etc.	0417 917
<b>Detail- und Heizkörper Sprühaufsatz mit Verlängerung incl. Behälter 600 ml</b> Für schwer erreichbare Stellen, z. B. Heizkörper, Schrankecken, Nischen etc.	0417 915

Weitere Informationen zur **WAGNER-Produktpalette** rund ums Renovieren unter [www.wagner-group.com](http://www.wagner-group.com)

## Wartung



**Achtung! Gerät niemals ohne Luftfilter betreiben, es könnte Schmutz angesaugt werden und den Betrieb des Gerätes beeinflussen.**

- Je nach Verschmutzung den Luftfilter auswechseln (Abb. 9). Vor dem Wechsel Netzstecker ziehen.
- **Zum leichteren Montieren der Pistole, tragen Sie bitte nach dem Reinigen großzügig Gleitfett (ist beigelegt) am O-Ring des Sprühaufsatzes (Abb. 10, Pos. 5)**

## Behebung von Störungen

Störung	Ursache	Abhilfe
Kein Beschichtungsstoff-austritt an der Düse	Düse verstopft Steigrohr verstopft Materialmengen-Einstellung zu weit nach links gedreht (-) Steigrohr lose Kein Druckaufbau im Behälter	Reinigen Reinigen  Nach rechts drehen (+) Einstecken Reinigen
Beschichtungsstoff tropft an der Düse nach	Düse lose Düse verschlissen Düsendichtung verschlissen Beschichtungsstoff-Aufbau an Luftkappe, Düse oder Nadel	Anziehen Auswechseln Auswechseln  Reinigen
Zu grobe Zerstäubung	Beschichtungsstoff hat zu hohe Viskosität Materialmenge zu groß Materialmengen-Einstell-schraube zu weit nach rechts gedreht Düse verunreinigt Luftfilter stark verschmutzt Zu geringer Druckaufbau im Behälter	Verdünnen Materialmengen-Einstell-schraube nach links drehen (-)  Reinigen Auswechseln Behälter anziehen
Spritzstrahl pulsiert	Beschichtungsstoff im Behälter geht zu Ende Luftfilter stark verschmutzt	Nachfüllen Auswechseln
Beschichtungsstoff-Läufer	Zuviel Beschichtungsstoff aufgetragen	Materialmengeneinstell-schraube nach links drehen (-)
Zuviel Beschichtungsstoff-Nebel (Overspray)	Abstand zum Spritzobjekt zu groß Zuviel Beschichtungsstoff-Auftrag	Spritzabstand verringern Materialmengeneinstell-schraube nach links drehen (-)
Farbe im Belüftungsschlauch	Membran verschmutzt Membran defekt	Membran reinigen Membran ersetzen

## Umweltschutz



Das Gerät samt Zubehör sollte einer umweltgerechten Wiederverwertung zugeführt werden. Geben Sie das Gerät bei der Entsorgung nicht in den Hausmüll. Unterstützen Sie den Umweltschutz und bringen Sie deshalb Ihr Gerät zu einer örtlichen Entsorgungsstelle oder erkundigen Sie sich im Fachhandel.

## Wichtiger Hinweis zur Produkthaftung!

Aufgrund einer seit 01.01.1990 gültigen EU-Verordnung haftet der Hersteller nur dann für sein Produkt, wenn alle Teile vom Hersteller stammen oder von diesem freigegeben wurden, bzw. die Geräte sachgemäß montiert und betrieben werden. Bei Verwendung von fremden Zubehör und Ersatzteilen kann die Haftung ganz oder teilweise entfallen.

### 2 Jahre Garantie

Die Garantie beträgt 2 Jahre, gerechnet vom Tag des Verkaufes (Kassenbon). Sie umfasst und beschränkt sich auf die kostenlose Behebung der Mängel, die nachweisbar auf die Verwendung nicht einwandfreien Materials bei der Herstellung oder Montagefehler zurückzuführen sind oder kostenlosen Ersatz der defekten Teile. Verwendung oder Inbetriebnahme, sowie selbständig vorgenommene Montagen oder Reparaturen, die nicht in unserer Bedienungsanleitung angegeben sind, schließen eine Garantieleistung aus. Dem Verschleiß unterworfenen Teile sind ebenfalls von der Garantie ausgeschlossen. Die Garantieleistung schließt den gewerblichen Einsatz aus. Die Garantieleistung behalten wir uns ausdrücklich vor. Die Garantie erlischt, wenn das Gerät von anderen Personen als dem WAGNER Service - Personal geöffnet wurde. Transportschäden, Wartungsarbeiten sowie Schäden und Störungen durch mangelhafte Wartungsarbeiten fallen, nicht unter die Garantieleistungen. Der Nachweis über den Erwerb des Gerätes muss bei Inanspruchnahme der Gewährleistung durch Vorlage des Originalbeleges geführt werden. Soweit gesetzlich möglich, schließen wir jede Haftung für jegliche Personen,- Sach- oder Folgeschäden aus, insbesondere, wenn das Gerät anders als für den in der Bedienungsanleitung angegebenen Verwendungszweck eingesetzt wurde, nicht nach unserer Bedienungsanleitung in Betrieb genommen oder instandgesetzt oder Reparaturen selbständig von einem Nichtfachmann ausgeführt wurden. Reparaturen oder Instandsetzungsarbeiten, die weitergehen als in dieser Bedienungsanleitung angegeben, behalten wir uns im Werk vor. Im Garantie- bzw. Reparaturfall wenden Sie sich bitte an Ihre Verkaufsstelle.

Sehr geehrter **WAGNER**-Kunde,

unser Service-Zentrum bietet Ihnen die beste Unterstützung durch unsere Hotline, die wir für Sie unter der Telefon Nummer **0180/1000 227** (3,9 Cent/Min. aus dem deutschen Festnetz, Mobilfunk max. 42 Cent/Min) geschaltet haben. Unsere Experten garantieren Ihnen schnelle Hilfe und kompetente Auskunft. Sie geben Tips und Tricks zum Benutzen unserer Produkte.

**Email: [hotline@wagner-group.com](mailto:hotline@wagner-group.com)**



## Translation of the original operating instructions

Read the operating instructions carefully before using the tool and observe the safety instructions. Keep the operating instructions in a safe place.

### General Safety Instructions



**Caution!** Read all the instructions. *Non-observance of the instructions below can cause electric shock, fire and or serious personal injuries. The term "power tool" used below covers both mains-operated power tools (with mains lead) and accumulator-operated power tools (without mains lead).*

#### 1. Workplace

- a) **Keep your workplace clean and tidy.** *Untidiness and unlit working areas can lead to accidents.*
- b) **Never use the tool in hazardous areas that contain flammable liquids, gases or dusts.** *Power tools generate sparks that can ignite the dust or vapors.*
- c) **Keep children and other persons away when using the power tool.** *You can lose control of the tool if you are distracted.*

#### 2. Electrical Safety

- a) **The tool plug must fit into the socket. The plug may not be modified in any form. Do not use adaptor plugs together with protective-earthed tools.** *Unmodified plugs and suitable sockets reduce the risk of an electric shock.*
- b) **Avoid physical contact with earthed surfaces such as pipes, heating elements, stoves and refrigerators.** *The risk through electric shock increases if your body is earthed.*
- c) **Keep the equipment away from rain and moisture.** *The risk of an electric shock increases if water penetrates electrical equipment.*
- d) **Do not misuse the mains lead by carrying the tool by the lead, hanging it from the lead or by pulling on the lead to remove the plug. Keep the lead away from heat, oil, sharp edges or moving tool parts.** *Damaged or twisted leads increase the risk of an electric shock.*
- e) **If you work outdoors, use only extension leads that are approved for outdoor use.** *The use of an extension lead that is suitable for outdoors reduces the risk of an electric shock.*

#### 3. Safety of Persons

- a) **Be attentive. Pay attention to what you are doing and work sensibly with a power tool. Do not use the tool if you are tired or under the influence of drugs, alcohol or medication.** *Just a moment of inattentiveness while using the tool can lead to serious injuries.*

- b) **Wear personal safety equipment and always wear safety goggles** *Wearing personal protective equipment, such as dust mask, non-slip safety shoes, safety helm or ear protection, depending on the type of power tools, reduces the risk of injury.*
- c) **Avoid accidental starting-up. Ensure that the switch is in the "OFF" position before inserting the plug into the socket.** *Accidents can occur if you carry the power tool while your finger is on the switch or if you connect the power tool to the power supply which it is on.*
- d) **Remove setting tools or wrenches before switching on the power tool.** *A tool or wrench that is in a rotating tool part can lead to injuries.*
- e) **Do not overestimate your abilities. Ensure that you are standing securely and have your balance at all times.** *This ensures that you can control the tool better in unexpected situations.*
- f) **Wear suitable clothing. Do not wear wide clothing or jewelry. Keep your hair, clothes and gloves away from moving parts.** *Loose clothing, jewelry or long hair can be caught in moving parts.*
- g) **This appliance is not intended for use by persons (including children) with reduced physical, sensory or mental capabilities, or lack of experience and knowledge, unless they have been given supervision or instruction concerning use of the appliance by a person responsible for their safety.** *Children should be supervised to ensure that they do not play with the appliance.*

#### 4. Careful Handling and Use of Power Tools

- a) **Do not overload the tool. Use the power tool designed for the work that you are doing.** *You work better and safer in the specified performance range if you use the suitable power tool.*
- b) **Do not use power tools whose switch is defective.** *A power tool that cannot be switched on or off is dangerous and has to be repaired.*
- c) **Remove the plug from the socket before carrying out tool settings, changing accessories or putting the tool away.** *This precautionary measure prevents unintentional starting of the tool.*
- d) **Store unused power tools so that they are inaccessible to children. Do not let persons use the tool who are not familiar with it or who have not read these instructions.** *Power tools are dangerous when they are used by inexperienced persons.*
- e) **Take proper care of your tools. Check whether the moving parts function trouble-free and do not jam, whether parts are broken or damaged so that the tool function is impaired. Have damaged parts repaired before using the tool.** *Many accidents have their origin in power tools that have been maintained badly.*
- f) **Use the power tool, accessories, insert tools, etc. in accordance with these instructions and in a fashion specified for this special tool type. Take the working conditions and the activity to be carried out into consideration.** *The use of power tools for purposes other than the intended ones can lead to dangerous*

situations.

## 5. Service

- a) **Have your tool repaired only by qualified specialist personnel and only with original spare parts.** *This ensures that the tool safety is maintained.*
- b) **If the supply cord is damaged, it must be replaced by the manufacturer or its service agent or a similarly qualified person in order to avoid a safety hazard.**

## Safety Instructions for Spray Guns

- You may only spray coating materials such as paints, varnishes, glazes, etc. with a flashpoint of 21°C (32°C in UK) and higher without additional warning. (German classification of coating material is hazard classes A II and A III, see material tin.)
- The device may not be used in workplaces covered by the explosion-protection regulations.
- There must be no sources of ignition such as, for example, open fires, smoke of lit cigarettes, cigars and tobacco pipes, sparks, glowing wires, hot surfaces, etc. in the vicinity during spraying.
- Do not spray any substances whose hazard potential is not known.
- Before working on the spray gun remove the power plug from the socket.
- Do not use the spray guns to spray flammable substances.
- The spray guns are not to be cleaned with flammable solvents which have a flashpoint under 21°C.
- Caution against dangers that can arise from the sprayed substance and observe the text and information on the containers or the specifications given by the substance manufacturer.

**Recommendation:** Wear a breathing mask and safety glasses when spraying.




### CAUTION - DANGER OF INJURY!

**Never point the spray gun at yourself, at other people or at animals.**

- When working with the W 550 indoors as well as outdoors ensure that no solvent vapors are sucked in by the spray gun.
- When working outdoors, be aware of the wind direction. Wind can carry the coating substance across greater distances - thus causing damage. When working indoors, provide for adequate ventilation.
- Do not let children handle the device.
- Never open the device yourself in order to carry out repairs in the electrical system!
- The units may only be used with a functional valve. **If paints rises in the ventilating hose (Fig. 1, item 11) do not operate the unit further!** Dismantle and clean the ventilating hose, valve and diaphragm and replace the diaphragm if necessary.
- **Do not lay the spray gun.**

**With original WAGNER accessories and spare parts, you have the guarantee that all safety regulations are fulfilled.**

### Technical Data

Max. viscosity	90 DIN-s
Power source	230 V~
Power consumption	280 W
Atomizing output:	65 W
Double insulation	
Sound pressure level	74 dB (A)
Oscillation level	< 2,5 m/s <sup>2</sup>
Weight	1,3 kg

### Description (Abb. 1)

1) Air Cap	2) Nozzle
3) Union nut	4) Spray gun front part
5) Trigger guard	6) Spray gun rear part
7) Material volume adjustment	8) Air filter cover
9) Mains lead	10) Container
11) Ventilating hose	12) Valve
13) Stir stick	

### Coating Materials Suitable for Use

Water- and solvent-based paints, finishes, primers, 2-component paints, clear finishes, automotive finishes, staining sealers and wood sealer-preservatives. All coating materials with the red Perfect Spray logo

### Coating Materials Not Suitable for Use

Wall paints without the red Perfect Spray logo  
Alkali and acidic paints. Coating materials with a flash point below 21°C.

### Preparation of the Coating Material

The enclosed spray attachment can be used to spray paints, varnishes and glazes that are undiluted or slightly diluted. Detailed information is available in the technical data sheet of the manufacturer (→ Internet download).

1. Stir the material up and put the required amount into the paint container.

### Thinning recommendation

Sprayed material	
Glazes	undiluted
Wood preservatives, mordants, oils, disinfection agents, plant protective agents	undiluted
Paints containing solvents and water-soluble paints, primers, vehicle coating paints, thick-film glazes	dilute by 5 - 10%
Wall paints with the red Perfect Spray logo	dilute in accordance with manufacturer's instructions

2. If the convey capacity is too low, add 5 - 10% dilution step-by-step until the convey capacity fulfils your requirements.

## Start-up

Before connecting to the mains supply, be sure that the supply voltage is identical with the value given on the rating plate.

- Unscrew the container from the spray gun.
- Aligning suction tube. (Fig. 2)  
If the suction tube is positioned correctly, the container contents can be sprayed without almost any residue.  
When working on lying objects: Turn the suction tube forwards. (Fig. 2 A)  
Spraying work when working on overhead objects: Turn the suction tube rearwards. (Fig. 2 B)
- Set the container on a sheet of paper, pour in the prepared coating material and screw the container tightly onto the spray gun.
- Connect the front part with the rear part of the gun (Fig. 3).
- Put the machine down only on a level, clean surface. Otherwise the machine could tip over!
- Pull the trigger guard. The W 550 has a two-stage trigger guard. In the first stage the turbine is started. If the trigger guard is pressed further, the material is transported.
- Adjust the spray setting on the spray gun.

**Three different spray jet settings can be chosen on the spray gun, depending on the application and target object.**

## Selecting the Spray Setting

**Fig. 4 A** = vertical flat jet → for horizontal surfaces

**Fig. 4 B** = horizontal flat → for vertical surfaces

**Fig. 4 C** = circular jet → for corners, edges and hard-to-reach surfaces

## Adjusting the desired Spray Setting (Fig. 5)

With the union nut (2) slightly unscrewed, turn the air cap (1) to the desired spraysetting position (arrow). Then tighten the union nut.



**WARNING!**

**Danger of injury! Never pull the trigger guard while adjusting the air cap.**

## Adjusting the Material Volume (Fig. 6)

Set the material volume by turning the regulator on the trigger guard of the spray gun.

- turn to the left → lower material volume

+ turn to the right → higher material volume

## Spray Technique

- The spray result depends heavily on the smoothness and cleanliness of the surface to be sprayed. Therefore the surface should be carefully prepared and kept free of dust.
- Cover all surfaces not to be sprayed.
- Cover screw threads or similar parts of the target object.
- It is advisable to test the spray gun on cardboard or a similar surface to find the correct setting.

**Important:** Begin spraying outside of the target area and avoid interruptions inside the target area.

- **Correct (Fig. 7a)** Be sure to hold the spray gun at an even distance of approx. 5 - 15 cm to the target object.
- **Incorrect (Fig. 7b)** Heavy spray fog build-up, uneven surface quality.
- Move the spray gun evenly cross-wise or up-and-down, depending on the spray pattern setting.
- An even movement of the spray gun results in an even surface quality.
- When coating material builds up on the nozzle (A) and air cap (B) (Fig. 8), clean both parts with a solvent or water.

## Interruption of Work till 4 Hours

- Turn the machine off.
- When processing 2-component varnishes, clean the device immediately.

## Taking Out of Operation and Cleaning

**Proper cleaning is the prerequisite for problem-free operation of the paint application device. No warranty claims are accepted in case of improper or no cleaning.**

- 1) Unplug the power plug. Vent the container in case of longer breaks and after the work has been terminated. This can be done by briefly turning open and then closing the container or by pulling the trigger guard and letting the paint into the original paint container.
- 2) Divide the spray gun. Press the hook (Fig. 3 b "click") slightly downwards. Turn the gun front part and gun rear part against each other.
- 3) Unscrew the container. Empty any remaining coating material back into the material tin.
- 4) Preclean the container and suction tube with a brush. Clean the ventilating bore (Fig. 10, C).
- 5) Pour solvent or water into the container. Screw the container back on.  
**Use only solvents with a flashpoint over 21°C .**
- 6) Assemble the gun again (Fig. 3).
- 7) Insert the power plug, turn on the machine and spray the solvent or water into a container or a cloth.
- 8) Repeat the above procedure until the solvent or water emerging from the nozzle is clear.
- 9) Turn off the machine and remove the plug.
- 10) Screw of the container and empty it. Pull out the suction tube with container seal.

**CAUTION!** Never clean seals, diaphragm and nozzle or air holes of the spray gun with metal objects.  
The ventilation hose and diaphragm are only solvent-resistant to a limited extent. Do not immerse in solvent, only wipe.

11) Pull the ventilating hose (Fig. 10 A, 13) at the top from the gun body. Screw off the valve cover (14). Remove the diaphragm (15). Clean all the parts carefully.



**WARNING!**

**Never hold the spray gun rear part under water or immerse it into liquids. Clean the housing only with a moistened cloth.**

12) Clean the outside of the spray gun and container with a cloth soaked in solvent or water.

13) Unscrew the union nut and remove the air cap and nozzle. Clean the air cap and nozzle with a brush and solvent or water.

## Assembly

The unit may only be operated with an integer diaphragm (Fig. 10 A, 15). Place the diaphragm with the pin facing upwards on the bottom section of the valve. Also see the marking on the gun body. Place on the valve cover and screw it closed. Place the ventilating hose on the valve cover and on the nipple at the gun body.

Slide the nozzle seal (Item 4) with the groove (slot) facing forwards into the nozzle (Fig. 10 B). Put the nozzle onto the gun body and find the correct position by turning it. Put the air cap onto the nozzle and tighten it using the union nut.

Place the container seal from below on the suction tube and slide it over the collar, while turning the container seal slightly. Insert the suction tube with container seal in the gun body.

## Maintenance

- Change the air filter if it is soiled (Fig. 9).



**WARNING!** Never operate the machine without the air filter; dirt could be sucked in and interfere with the function of the machine.

- **In order to mount the gun more easily apply lubricating grease (enclosed) liberally to the O-ring at the gun front part. (Fig. 10, Item 5)**

## Accessories

An additional container with a top makes changing colours easy. The top prevents the paint from drying out and the evaporation of solvents.

### Spare Parts List (Fig. 10)

Pos.	Designation	Order No.
1	Union nut	0417 319
2	Air cap	2305 129
3	Nozzle (2.5 mm)	2305 131
4	Nozzle seal	0417 706
5	O-ring	0417 308
6	Material volume regulation with spring, complete	0417 910
7	Spray gun front part complete incl. 800 ml container	0417 914
8	Air filter set	0417 912
9	Air filter cover	0417 303
10	Container seal	0417 358
11	Suction tube	0417 357
12	Container with cover	0413 909
13	Ventilating hose	2304 027
14	Valve cover	
15	Diaphragm	
16	Stir stick	2304 419
17	Lubricating grease	9892 550

The new **CLICK&PAINT SYSTEM** with additional spray attachments and accessories offers the right tool for each work.



We recommend against using the W 550 with the WallPerfect spray attachment.

### Accessories (not included in the delivery)

Name	Order No.
<b>Container with cover 800 ml</b> Ensures that the paint does not dry out and the solvent does not evaporate.	0413 909
<b>HVLP handle extension</b> For easier coating of ceilings and horizontal objects.	2307 678
<b>Brilliant spray attachment incl. 600 ml container</b> Optimised nozzle and air guidance for brilliant paint results	0417 932
<b>Perfect Spray spray attachment incl. 800 ml. container</b> For a rapid paint change. For medium- and large-scale objects and furniture.	0417 914
<b>Small-scale spray attachment incl. 250 ml container</b> For filigree objects, detailed and creative work.	0417 918
<b>Perfect Spray spray attachment incl. 1400 ml container</b> Rapid working at larger objects such as timber houses, garage doors, etc.	0417 917
<b>Detail / Radiator spray attachment incl. 600 ml container</b> For inaccessible places, such as radiators, cupboard corners, recesses etc.	0417 915



Further information about the WAGNER range of products for renovating is available under [www.wagner-group.com](http://www.wagner-group.com)

## Correction of Malfunctions

Problem	Cause	Remedy
No coating material emerges from the nozzle	Nozzle clogged Feed tube clogged Material volume setting turned too far to the left (-) Feed tube loose No pressure build-up in container	Clean Clean  Turn to the right (+) Insert Tighten container
Coating material drips from the nozzle	Nozzle loose Nozzle worn Nozzle seal worn Coating material assembly at air cap, nozzle or needle	Tighten Change Change Clean
Atomisation too coarse	Viscosity of coating material too high Material volume too large Material volume adjusting screw turned too far to the right (+) Nozzle contaminated Air filter heavily soiled Too little pressure build-up in container	Thin Turn material volume adjusting screw to the left (-)  Clean Change Tighten container
Spray jet pulsates	Coating material in container running out Air filter heavily soiled	Refill Change
Coating material causes "paint tears"	Too much coating material applied.	Turn material volume adjusting screw to the left (-)
Too much fog of coating material (Overspray)	Distance to the object too large Too much coating material applied	Reduce distance Turn material volume adjusting screw to the left (-)
Paint in the ventilating hose	Diaphragm soiled Diaphragm defective	Clean the diaphragm Replace the diaphragm

## Environmental protection



The appliance and accessories should be recycled in an environmentally friendly way. Do not dispose of the appliance with household waste. Support environmental protection by taking the appliance to a local collection point or obtain information from a specialist retailer.

## Important Note regarding Product Liability!

Due to an EC ordinance in effect since 01.01.1990, the manufacturer is liable for his product only if all parts originate from or were approved by the manufacturer and the devices are assembled and operated correctly. The use of other accessories and spare parts can partially or completely invalidate the liability.

### Warning

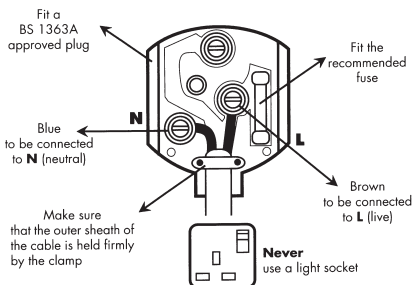
If the supply cord of this appliance is damaged, it must only be replaced by a repair shop appointed by the manufacturer, because special purpose tools are required.

**Warning:** Do not connect the blue or brown wire to the earth terminal of the plug! The wires in this mains lead are coloured in accordance with the following code:

**blue** = neutral **brown** = live

As the colours of the wires in the mains lead of this appliance may not correspond with the coloured markings identifying the terminals in your plug, proceed as follows:

- ◆ Should the moulded plug have to be replaced, never re-use the defective plug or attempt to plug it into a different 13 A socket. This could result in an electric shock.
- ◆ Should it be necessary to exchange the fuse in the plug only use fuses approved by ASTA in accordance with BS 1362. 5 Amp fuses may be used.
- ◆ To ensure that the fuse and fuse carrier are correctly mounted please observe the provided markings or colour coding in the plug.
- ◆ After changing the fuse, always make sure that the fuse carrier is correctly inserted. Without the fuse carrier, it is not permissible to use the plug.
- ◆ The correct fuses and fuse carriers are available from your local electrical supplies stockist.



### 2 years guarantee

The guarantee runs for two years, counting from the date of sale (sales slip). It covers and is restricted to free-of-charge rectification of faults which are demonstrably attributable to the use of faulty materials in manufacture, or assembly errors; or free-of-charge replacement of the defective parts. The guarantee does not cover incorrect use or commissioning or fitting or repair work which is not stated in our operating instructions. Wearing parts are also excluded from the guarantee. The guarantee excludes commercial use. We expressly reserve the right to fulfil the guarantee. The guarantee expires if the tool is opened up by persons other than WAGNER service personnel. Transport damage, maintenance work and loss and damage due to faulty maintenance work are not covered by the guarantee. Under any guarantee claim, there must be proof of purchase of the tool through submission of the original receipt. Wherever legally possible, we exclude all liability for injury, damage or consequential loss, especially if the tool has been used for a purpose other than that stated in the operating instructions, commissioned or repaired other than in accordance with our operating instructions or if repairs are performed by someone who is unqualified. We reserve the right to perform any repairs in excess of those stated in our operating instructions. In case of guarantee or repair, please refer to your point of sale.

## Traduction du mode d'emploi original

**Veillez lire le mode d'emploi avec attention avant la mise en service de l'appareil et respecter les consignes de sécurité. Rangez soigneusement le mode d'emploi.**

### Consignes générales de sécurité

**Attention!** Lire toutes les instructions. *Des erreurs lors de l'application des instructions mentionnées dans la suite peuvent provoquer un choc électrique, un incendie et/ou de graves blessures. Le terme utilisé dans la suite d'"outils électriques" se rapporte aux outils électriques fonctionnant sur le secteur (avec câble d'alimentation) et aux outils électriques fonctionnant sur accus (sans câble d'alimentation).*



#### 1. Poste de travail

- a) **Maintenez votre zone de travail propre et en ordre.** *Le désordre et les zones de travail non éclairées peuvent être source d'accidents.*
- b) **Ne travaillez pas avec l'appareil dans un environnement à risque d'explosion, là où se trouvent des liquides, gaz ou poussières inflammables.** *Les outils électriques génèrent des étincelles, qui peuvent enflammer la poussière ou les vapeurs.*
- c) **Maintenez les enfants et les autres personnes à distance pendant l'utilisation de l'outil électrique.** *Si vous êtes distrait, vous risquez de perdre le contrôle de l'appareil.*

#### 2. Sécurité électrique

- a) **La fiche mâle de l'appareil doit convenir pour la prise de courant. La fiche mâle ne peut en aucune manière être modifiée. N'utilisez pas d'adaptateur en même temps que des appareils avec protection de terre.** *Une fiche mâle non modifiée et des prises de courant appropriées diminuent le risque de choc électrique.*
- b) **Évitez le contact corporel avec des surfaces mises à la terre, telles que celles de tuyaux, chauffages, cuisinières et réfrigérateurs.** *Il existe un risque accru de choc électrique lorsque votre corps est mis à la terre.*
- c) **Maintenez l'appareil à l'écart de la pluie et de l'humidité.** *L'infiltration d'eau dans un appareil électrique augmente le risque de choc électrique.*
- d) **N'utilisez pas le câble dans un autre but que celui auquel il est destiné, notamment pour porter l'appareil, le suspendre ou pour tirer la fiche de la prise de courant. Maintenez le câble à l'écart de la chaleur, de l'huile, des arêtes vives ou de parties d'appareil en mouvement.** *Les câbles endommagés ou emmêlés augmentent le risque de choc électrique.*
- e) **Si vous travaillez en extérieur avec un outil électrique, utilisez uniquement des rallonges qui sont également homologuées pour l'extérieur.** *L'utilisation d'une rallonge appropriée pour l'extérieur diminue le risque de choc électrique.*

### 3. Sécurité des personnes

- a) **Soyez attentif à ce que vous faites et faites preuve de bon sens lors de l'utilisation d'un outil électrique. N'utilisez pas l'appareil si vous êtes fatigué ou sous l'influence de drogues, de l'alcool ou de médicaments.** *Un moment d'inattention lors de l'utilisation de l'appareil peut provoquer des blessures sérieuses.*
- b) **Portez un équipement de protection personnelle et toujours des lunettes de sécurité.** *Le port d'un équipement de protection personnelle tel que masque antipoussière, chaussures de sécurité antidérapantes, casque de protection ou protection auditive, selon la nature et l'utilisation de l'outil électrique, diminue le risque de blessures.*
- c) **Évitez toute mise en service intempestive de l'appareil. Vérifiez que l'interrupteur est en position "ARRÊT" avant de mettre la fiche mâle dans la prise de courant.** *Si vous avez le doigt sur l'interrupteur de l'appareil pendant son transport ou si vous raccordez l'appareil enclenché à l'alimentation électrique, ceci peut conduire à des accidents.*
- d) **Enlevez les outils de réglage raccordés avant de connecter l'appareil.** *Un outil ou une clé qui se trouve dans une partie d'appareil en mouvement peut être source de blessures.*
- e) **Ne surestimez pas vos capacités. Veillez à une position stable et gardez à tout moment l'équilibre.** *De la sorte, vous pourrez mieux maîtriser l'appareil en cas de situation inattendue.*
- f) **Portez des vêtements appropriés. Ne portez pas de vêtements amples ni de bijoux. Maintenez les cheveux, les vêtements et les chaussures à l'écart des pièces en mouvement.** *Les vêtements amples, les bijoux ou les cheveux longs peuvent être saisis par des pièces en mouvement.*
- g) **Cet appareil n'est pas conçu pour être utilisés par des personnes (y compris des enfants) présentant des aptitudes physiques, sensorielles ou mentales limitées ou disposant d'une expérience et/ou de connaissances insuffisantes, à moins qu'elles ne soient sous la surveillance d'une personne responsable de leur sécurité ou n'aient reçu de celle-ci des instructions sur la manière d'utiliser l'appareil.** *Les enfants devraient être surveillés afin de s'assurer qu'ils ne jouent pas avec l'appareil.*

### 4. Manipulation et utilisation soigneuses des outils électriques

- a) **Ne surchargez pas l'appareil. Utilisez l'outil électrique approprié pour votre travail.** *Avec l'outil électrique approprié, vous travaillerez mieux et de manière plus sûre dans la plage de puissance indiquée.*
- b) **N'utilisez pas d'outil électrique dont l'interrupteur est défectueux.** *Un outil électrique qui ne se laisse plus mettre en service et hors service est dangereux et doit être réparé.*
- c) **Tirez la fiche mâle de la prise de courant avant de procéder à des réglages sur l'appareil, de changer des accessoires ou de ranger l'appareil.** *Cette mesure de précaution empêche le démarrage intempestif de l'appareil.*

- d) Rangez les outils électriques non utilisés hors de portée des enfants. Ne laissez aucune personne utiliser l'appareil si elle n'est pas familiarisée avec celui-ci ou n'a pas lu ces instructions. Les outils électriques sont dangereux lorsqu'ils sont utilisés par des personnes inexpérimentées.**
- e) Traitez l'appareil avec soin. Contrôlez si les éléments mobiles de l'appareil fonctionnent correctement et se coincent pas, si des pièces sont cassées ou endommagées au point d'entraver le fonctionnement de l'appareil. Faites réparer les pièces endommagées avant d'utiliser l'appareil. De nombreux accidents sont causés par des outils électriques mal entretenus.**
- f) Utilisez l'outil électrique, les accessoires, les outils d'intervention etc. conformément à ces instructions et de la manière prescrite pour ce type particulier d'appareil. Tenez compte à cet effet des conditions de travail et de l'activité à effectuer. L'utilisation d'outils électriques pour d'autres buts que les applications prévues peut conduire à des situations dangereuses.**

## 5. Maintenance

- a) Faites réparer l'appareil uniquement par du personnel spécialisé qualifié et uniquement avec des pièces de rechange d'origine. Ceci garantira le maintien de la sécurité de l'appareil.**
- b) Si le câble de raccordement au secteur ligne de raccordement secteur de cet appareil est endommagée, il doit être remplacé par le fabricant ou son service après-vente ou par une personne de qualification similaire, afin d'éviter tous dangers.**

## Consignes de sécurité pour pistolet électrique basse pression

- Vous pouvez uniquement pulvériser des produits de revêtement tels que peintures, vernis, glaci, etc. ayant un point d'éclair de 21°C ou supérieur, sans échauffement supplémentaire. (Produits de revêtement de la classe de danger A II ou A III, voir boîte de produit)
- L'appareil ne peut pas être utilisé dans des ateliers soumis au règlement de protection contre les risques d'explosion.
- Lors de la pulvérisation, il ne peut pas y avoir de sources d'allumage présentes à proximité, p. ex. flamme nue, cigarettes, cigares ou pipe allumés, étincelles, fils incandescents, surfaces chaudes, etc.
- Ne pas pulvériser de substances dont le degré de danger est inconnu.
- Avant tout travail sur le pistolet pulvérisateur, tirer la fiche de la prise de courant.
- Les pistolets pulvérisateurs ne peuvent pas être utilisés pour la pulvérisation de substances inflammables.
- Ne pas nettoyer le pistolet avec des solvants inflammables d'un point éclair inférieur à 21°C.
- Attention aux dangers pouvant provenir du produit pulvérisé et tenir compte des indications sur les récipients ou provenant du fabricant du produit.

**Recommandation:** Porter une protection respiratoire et des lunettes de protection lors des travaux de pulvérisation.




**ATTENTION - DANGER DE BLESSURES! Ne jamais pointer le pistolet sur soi-même, sur d'autres personnes ou sur des animaux.**

- Lors de travaux avec l'appareil W 550 dans des locaux ainsi qu'en extérieur, veiller à ce que l'appareil n'aspire pas de vapeurs de solvants.
- En extérieur, tenir compte de la direction du vent. Le vent peut transporter le produit de revêtement à grande distance et provoquer ainsi des dommages. Lors de travaux dans des locaux, une ventilation suffisante doit être garantie.
- Ne laissez pas les enfants manipuler l'appareil.
- N'ouvrez jamais l'appareil vous-même pour effectuer des réparations dans le domaine électrique!
- L'appareil peut uniquement être exploité avec une façade fonctionnelle. **Ne plus utiliser l'appareil si de la peinture monte dans le tuyau de dépressurisation (Fig. 1, réf. 11)!** Démonter le tuyau de dépressurisation, la vanne et la membrane, nettoyer et le cas échéant remplacer la membrane.
- **Ne pas poser le pistolet de pulvérisation**

**Les accessoires et pièces de rechange de WAGNER remplissent l'ensemble des prescriptions de sécurité.**

### Caractéristiques techniques

Viscosité max.	90 DIN-s
Tension	230 V~
Puissance consommée	280 W
Puissance de pulvérisation:	65 W
Double isolation électrique	
Niveau de pression sonore	74 dB (A)
Niveau de vibrations	< 2,5 m/s <sup>2</sup>
Poids	1,3 kg

### Description (Fig. 1)

1) Capot d'air	2) Buse
3) Ecrou-raccord	4) Partie avant du pistolet pulvérisateur
5) Pontet	6) Partie arrière du pistolet pulvérisateur
7) Réglage de quantité	8) Couvercle du filtre à air
9) Câble réseau	10) Réservoir
11) Tuyau flexible de dépressurisation	12) Soupape
13) Mélangeur-agitateur	

### Produits de revêtement applicables

Peintures solvantées et / ou aqueuses, laques, lasures, vernis, couches primaires, peintures à 2 composants, produits décapants, produits de protection du bois et du métal, huiles. Tous les produits de revêtement avec le logo rouge Perfect Spray

### Produits de revêtement non applicables

Peintures murales sans logo rouge Perfect Spray  
Produits de revêtement acides. Produits de revêtement avec un point d'éclair inférieur à 21°C.

## Préparation des produits de revêtement

La façade amovible jointe permet de pulvériser des peintures, laques et vernis non dilués ou faiblement dilués. Vous trouverez des informations détaillées sur la fiche technique du fabricant (téléchargement par internet).

1. Remuez la peinture et versez la quantité nécessaire dans le godet à peinture.

Recommandation de dilution	
<b>Produits</b>	
Vernis	non dilués
Lasures, produits de protection du bois, produits de décapage, huiles, produits de désinfection, produits phytosanitaires	non dilués
Peintures solvantées ou aqueuses	diluer de 5 à 10%
Peintures murales avec le logo rouge Perfect Spray	diluer conformément aux indications du fabricant

2. Si le débit est trop faible, ajouter peu à peu de 5 à 10% de diluant (essence F ou eau) jusqu'à ce que le débit corresponde à vos besoins.

## Mise en service

Avant le branchement au électrique, vérifier que la tension du réseau corresponde bien à celle indiquée sur la plaque signalétique.

- Dévisser le réservoir du pistolet pulvérisateur.
- Aligner le tuyau de montée (Fig. 2). Si la position du tube plongeur est correcte, le contenu du godet peut être pulvérisé pratiquement sans reste. Pour les travaux sur les objets couchés: tourner le tube plongeur vers l'avant (Fig. 2 A). Travaux de pulvérisation au-dessus de la tête: tourner le tube plongeur vers l'arrière. (Fig. 2 B)
- Placer le réservoir sur un papier et le remplir avec du produit traité. Ensuite, bien visser le réservoir sur le pistolet.
- Assembler les parties et arrière du pistolet (Fig. 3).
- Ne déposer l'appareil que sur une surface plane et propre. L'appareil risque sinon de se renverser!
- Actionner la gâchette. L'appareil W 550 a une gâchette à 2 temps. Le premier cran démarre la turbine. Lorsqu'on appuie plus fortement sur la gâchette, la peinture est pulvérisée.
- Régler la forme du jet sur le pistolet.

**Le pistolet permet de régler trois formes de jet différents, suivant l'application souhaitée et la forme de l'objet à traiter.**

## Sélection de la forme du jet

**Fig. 4 A** = Jet vertical plat pour les surfaces horizontales

**Fig. 4 B** = Jet horizontal plat pour les surfaces verticales

**Fig. 4 C** = Jet rond pour les coins, les bords et les surfaces difficilement accessibles

## Réglage de la forme de jet désiré (Fig. 5)

L'écrou-raccord (2) étant légèrement serré, tourner le capot d'air (1) jusqu'à l'atteinte de la position correspondant à la forme désirée du jet (flèche). Resserrer ensuite l'écrou-raccord.



**AVERTISSEMENT! Danger de blessures! Ne jamais tirer le pointeau pendant le réglage du capot d'air.**

## Réglage du débit de produit (Fig. 6)

Régler le débit de peinture en tournant la bague de réglage de la gâchette du pistolet.

- rotation à gauche → moins de peinture
- + rotation à droite → plus de peinture

## Pulvérisation

- La forme du jet dépend largement de ce que la surface à traiter soit lisse et propre. Préparer donc d'abord la surface et en éliminer la poussière.
- Masquer les surfaces ne devant pas être pulvérisées.
- Effectuer d'abord un essai sur du carton ou sur une surface similaire afin d'obtenir le réglage désiré du pistolet.

**Important: Commencer en dehors de la surface à traiter et éviter des interruptions de pulvérisation pendant le passage sur la surface.**

- **CORRECT (Fig. 7 a):** Il faut absolument tenir le pistolet à une distance uniforme de 5 à 15 cm de l'objet correspondant.
- **FAUX (Fig. 7 b):** Fort brouillard de peinture, qualité irrégulière de la surface.
- Déplacez le pistolet pulvérisateur d'un mouvement transversal ou vertical régulier, selon le réglage du schéma de pulvérisation.
- On obtient une qualité de surface uniforme en guidant le pistolet régulièrement.
- En cas de formation de dépôts de produit sur la buse (A) et sur le capot (B) (Fig. 8), nettoyer les deux pièces au solvant ou à l'eau selon le cas.

## Interruption de travail de jusqu'à 4 heures

- Arrêter le pistolet.
- En cas de mise en oeuvre de peintures à 2 composants, l'appareil doit immédiatement être nettoyé.

## Mise hors service et nettoyage

**Un nettoyage approprié est une des conditions du bon fonctionnement de votre appareil d'application. Nous déclinons tout droit à la garantie en cas d'absence de nettoyage ou de nettoyage inapproprié.**

- 1) Tirer la fiche de la prise. En cas de pauses de longue durée et à la fin du travail, ventiler le godet. Ceci peut se faire en ouvrant brièvement et en refermant le réservoir ou en actionnant la gâchette et en vidant la peinture dans l'emballage d'origine.
- 2) Ouvrir le pistolet. Pousser légèrement le crochet (Fig. 3 b "clic") vers le bas. Faire tourner la partie avant et la partie arrière du pistolet l'une par rapport à l'autre.



- 3) Dévisser le réservoir. Vider les restes du produit dans la boîte.
- 4) Effectuer un nettoyage préalable du réservoir et du tube plongeur avec un pinceau. Nettoyer l'orifice de désaération (Fig. 10, réf. C).
- 5) Remplir le réservoir d'eau ou de solvant puis le revisser.

**N'utiliser que des solvants au point éclair supérieur à 21°C.**

- 6) Remonter le pistolet (Fig. 3).
- 7) Brancher la fiche dans la prise, enclencher l'appareil et pulvériser le solvant ou l'eau dans un récipient ou sur un chiffon.
- 8) Répéter ce processus jusqu'à ce qu'il en sorte du solvant clair ou de l'eau claire de la buse.
- 9) Mettre l'appareil hors service et tirer la fiche de la prise.
- 10) Dévisser le réservoir et le vider. Extraire le tube plongeur avec le joint de réservoir.

**ATTENTION!** Ne jamais nettoyer les joints d'étanchéité, la membrane et les buses ou les trous pour l'air du pistolet de pulvérisation avec des objets métalliques pointus ou des abrasifs.

Le tuyau d'aération et la membrane ne résistent aux solvants que sous certaines conditions. Ne pas les plonger dans le solvant, mais les essuyer simplement.

- 11) Tirer le tuyau flexible de ventilation (13, Fig. 10 A) du corps de pistolet en haut. Dévisser le chapeau de vanne (14). Enlever la membrane (15). Nettoyer soigneusement toutes les pièces.



**AVERTISSEMENT!** Ne jamais maintenir la partie arrière du pistolet dans l'eau ni la plonger dans un liquide. Nettoyer le boîtier uniquement avec un chiffon humide.

- 12) Nettoyer l'extérieur du pistolet et du réservoir au moyen d'un torchon imbibé dans du solvant ou dans l'eau.
- 13) Dévisser l'écrou-raccord. Nettoyer le capuchon d'air, le joint de buse et la buse avec un pinceau et du solvant ou de l'eau.

## Assemblage

L'appareil peut uniquement être exploité avec une membrane intacte (Fig. 10 A, réf. 15). Placer la membrane **avec la goupille vers** le haut sur la partie inférieure de la vanne. Voir également à ce sujet le marquage sur le corps de pistolet. Placer avec prudence le chapeau de vanne et visser. Insérer le tuyau de dépressurisation sur le chapeau de vanne et sur le raccord fileté du corps de pistolet.

Insérer d'abord le joint de buse (réf. 4) avec rainure (fente) dans la buse (Fig. 10 B). Enficher la buse sur le corps de pistolet et trouver la position correcte par rotation. Enficher le capuchon d'air sur la buse et le serrer avec l'écrou-raccord.

Insérer le joint de réservoir d'en bas sur le tube d'aspiration et le pousser jusqu'au dessus du collet. Ce faisant, tourner légèrement le joint de réservoir. Insérer le tube plongeur avec le joint de réservoir dans le corps de pistolet.

## Accessoires

Des réservoirs supplémentaires avec couvercle facilitent le changement de la peinture. Le couvercle a pour fonction d'empêcher le séchage du produit et l'évaporation du solvant.

### Liste des pièces de rechange (Fig. 10)

Poste	Désignation	N° de cde.
1	Ecrou-raccord	0417 319
2	Capot d'air	2305 129
3	Buse (2,5 mm)	2305 131
4	Joint de buse	0417 706
5	Joint torique	0417 308
6	Réglage du débit de peinture avec ressort cpl.	0417 910
7	Partie avant du pistolet cpl. avec réservoir 800 ml	0417 914
8	Filtre à air set (à droite + à gauche)	0417 912
9	Couvercle du filtre à air	0417 303
10	Joint du réservoir	0417 358
11	Tuyau de montée	0417 357
12	Réservoir (800 ml) avec couvercle	0413 909
13	Tuyau de dépressurisation	2304 027
14	Chapeau de vanne	
15	Membrane	
16	Mélangeur-agitateur	2304 419
17	Graisse lubrifiante	9892 550

**Le nouveau système Click & Paint avec ses façades amovibles supplémentaires et ses accessoires, propose un outil adapté pour chaque application.**



**Nous recommandons de ne pas utiliser le modèle W550 avec la façade amovible WallPerfect.**

### Accessoires (non compris dans la livraison)

Désignation	Référence
<b>Réservoir 800 ml avec couvercle</b> Empêche la peinture de se dessécher et l'évaporation du solvant.	0413 909
<b>Extension de poignée HVLP</b> Pour un revêtement plus aisé des plafonds et des objets se trouvant au sol	2307 678
<b>Façade amovible Brilliant avec godet 600 ml</b> Mise en peinture des boiseries avec des laques, lasures pour une finition et un tendu impeccable.	0417 932
<b>Façade amovible Prémium avec godet 600 ml</b> Mise en peinture des boiseries avec des laques, lasures pour une finition et un tendu impeccable. <b>Uniquement disponible en France.</b>	0417 935
<b>Façade amovible Perfect Spray avec réservoir 800 ml</b> Pour un changement rapide de peinture. pour objets et meubles de moyenne et grande taille.	0417 914
<b>Façade amovible petites surfaces avec réservoir 250 ml</b> Pour objets filigranes, travaux détaillés et créatifs.	0417 918
<b>Façade amovible Perfect Spray avec réservoir 1400 ml</b> Travail rapide pour objets de grande taille tels que maisons en bois, portes de garages, etc.	0417 917

### Accessoires (non compris dans la livraison)

<b>Façade amovible Murs &amp; Plafonds</b> Pour la mise en peinture de grandes surfaces et de peintures épaisses de types mono couche. <b>Uniquement disponible en France.</b>	0417 933
<b>Façade amovible pour accès difficiles avec prolongement, avec réservoir 600 ml.</b> Pour endroits difficilement accessibles, p. ex. radiateurs, coins d'armoires, niches, etc.	0417 915

**Vous trouverez des informations complémentaires sur la gamme de produits WAGNER concernant la rénovation et la décoration sous [www.wagner-france.fr](http://www.wagner-france.fr)**

### Entretien



**AVERTISSEMENT!** Ne jamais faire marcher le pistolet sans le filtre à air. Il risquerait d'aspirer des poussières et son fonctionnement en serait compromis.

- Remplacer le filtre à air en dépendance de son colmatage (Fig. 9).
- **Afin de faciliter le montage du pistolet, veuillez appliquer généreusement de la graisse lubrifiante (fournie) sur le joint torique à la partir avant du pistolet après le nettoyage (Fig. 10 réf. 5).**

### Elimination des défauts

Problème	Cause	Mesure
Il ne sort pas de produit de la buse	Buse colmatée Tube de montée colmatée Réglage du débit de peinture tourné trop loin vers la gauche (-) Tube de montée desserré Pas d'établissement de pression dans le réservoir	La nettoyer Le nettoyer  Tourner vers la droite (+) Le resserrer  Serrer le réservoir
Le produit forme des gouttelettes sur la buse	Buse desserrée Buse usée Joint de buse usée Accumulation de produit de revêtement sur le capuchon d'air, la buse ou l'aiguille	La serrer La remplacer La remplacer  Les nettoyer
Pulvérisation trop grossière	Viscosité trop élevée du produit de revêtement Flux de produit trop élevé Vis de réglage du débit de peinture tournée trop loin vers la droite (+) Buse encrassée Filtre à air fortement colmaté Etablissement de pression dans le réservoir trop faible	Le diluer  Tourner la vis de réglage du débit de peinture vers la gauche (-)  La nettoyer Le remplacer Serrer le réservoir
Pulsation du jet	La quantité de produit dans le réservoir touche à sa fin Filtre à air fortement colmaté	Le remplir  Le remplacer

Problème	Cause	Mesure
Ecoulement de produit de revêtement	Apport excessif de produit	Tourner la vis de réglage du débit de peinture vers la gauche(-)
Brouillard de produit trop intense (Overspray)	Trop grande distance de l'objet Apport excessif de produit	Réduire la distance Tourner la vis de réglage du débit de peinture vers la gauche (-)
Peinture dans le tube de dépressurisation	Membrane encrassée Membrane défectueuse	Nettoyer la membrane Remplacer la membrane

## Protection de l'environnement



L'appareil ainsi que l'ensemble des accessoires sont à amener à un point de recyclage dans votre région. Ne pas jeter l'appareil dans les ordures ménagères. Protégez l'environnement et amener dès lors l'appareil à un point de recyclage local ou renseignezvous auprès de votre commerçant spécialisé.

## Indication importante de responsabilité de produit!

En raison d'un règlement UE en vigueur depuis le 01.01.1990, le fabricant est uniquement responsable pour son produit si toutes les pièces proviennent du fabricant ou ont été approuvées par celui-ci, et si les appareils sont montés et utilisés correctement. En cas d'utilisation d'accessoires et de pièces de rechange non d'origine, la responsabilité du fabricant peut devenir partiellement ou entièrement caduque.

### Durée de garantie: 2 ans

La durée de garantie s'élève à deux ans, à compter de la date de la vente (bon de caisse). Elle comprend et est limitée à l'élimination gratuite des défauts dus à un vice de matériel ou de fabrication, ou à un remplacement gratuit des pièces défectueuses. L'utilisation ou la mise en service, ainsi que des montages ou réparations effectués et qui ne figurent pas dans nos instructions de service, excluent toute responsabilité. Il en va de même pour des pièces assujetties à l'usure. La garantie ne s'étend pas sur l'utilisation commerciale. Nous nous réservons formellement la fourniture de la garantie. La garantie est exclue si l'appareil a été ouvert par des personnes ne faisant pas partie du personnel de service de WAGNER. Des dommages de transport, des travaux d'entretien ainsi que des dommages et dérangements dus à des travaux d'entretien non appropriés ne sont pas couverts par la garantie. Le recours à la garantie ne pourra se faire que contre présentation du bon de caisse. Dans la mesure stipulée par la loi, il est exclu toute responsabilité pour des dommages corporels, matériels ou consécutifs, notamment si l'appareil a été utilisé à des fins non prévues dans les instructions de service, si la mise en service et les réparations n'ont pas été exécutées conformément aux instructions de service ou si des réparations ont été effectuées par une personne non spécialisée. Nous nous réservons l'exécution à l'usine des réparations allant au delà de ce qui est décrit dans les instructions de service.

Merci de vous-adresser dans la garantie ou un cas de réparation à votre point de vente.

## Vertaling van de originele gebruiksaanwijzing

Lees voor inbedrijfstelling van het apparaat de gebruikshandleiding nauwkeurig door en neem de veiligheidsaanwijzingen in acht. Bewaar de gebruikshandleiding zorgvuldig.

### Algemene veiligheidsaanwijzingen

Let op!



Lees alle aanwijzingen goed door. *Fouten bij het opvolgen van hieronder vermelde aanwijzingen kunnen leiden tot elektrische schokken, brand en/of ernstig letsel. Met het hieronder gebruikte begrip "elektrisch gereedschap" wordt zowel elektrisch gereedschap op netvoeding (met netkabel) bedoeld als oplaadbaar elektrisch gereedschap (zonder netkabel).*

#### 1. Werkplek

- a) **Houd uw werkplek schoon en opgeruimd.** *Rommel en slecht verlichte werkplekken kunnen leiden tot ongevallen.*
- b) **Gebruik het apparaat niet in een explosiegevaarlijke omgeving met brandbare vloeistoffen, gassen of stof.** *Elektrisch gereedschap wekt vonken op die stof of dampen kunnen ontsteken.*
- c) **Houd kinderen en andere personen tijdens het gebruik van elektrisch gereedschap op afstand.** *Wanneer u wordt afgeleid, kunt u de controle over het apparaat verliezen.*

#### 2. Elektrische veiligheid

- a) **De netstekker van het apparaat moet passen in de wandcontactdoos. De stekker mag op geen enkele manier worden gewijzigd. Gebruik geen stekkeradapter voor geaarde apparaten.** *Ongewijzigde stekkers en passende wandcontactdozen verminderen het risico van elektrische schokken.*
- b) **Voorkom contact van uw lichaam met geaarde oppervlakken van b.v. buizen, radiatoren, fornuizen en koelkasten.** *Er bestaat een verhoogd risico op elektrische schokken wanneer uw lichaam is geaard.*
- c) **Houd het apparaat uit de regen en breng het niet in contact met water.** *In en elektrisch apparaat binnendringend water verhoogd het risico van elektrische schokken.*
- d) **Gebruik de netkabel niet voor andere doeleinden, b.v. om het apparaat aan te dragen, op te hangen of om de stekker uit de wandcontactdoos te trekken. Houd de kabel verwijderd van warmtebronnen, olie, scherpe randen of bewegende delen van apparaten.** *Beschadigde kabels en kabels die in de war zijn verhogen het risico van elektrische schokken.*
- e) **Wanneer u buiten met elektrisch gereedschap werkt, dient u uitsluitend verlengkabels te gebruiken die voor buitengebruik zijn toegestaan.** *Het gebruik van voor buitengebruik geschikte verlengkabels vermindert het risico van elektrische schokken.*

### 3. Veiligheid van personen

- a) **Wees alert, let op wat u doet en gebruik uw gezond verstand bij het werken met elektrisch gereedschap. Gebruik het apparaat niet wanneer u moe bent of onder de invloed bent van drugs, alcohol of medicijnen.** *Eén moment van onachtszaamheid tijdens het gebruik van het apparaat kan leiden tot ernstig letsel.*
- b) **Gebruik persoonlijke beschermingsmiddelen en draag altijd een veiligheidsbril.** *Het gebruik van persoonlijke beschermingsmiddelen, zoals stofmasker, antislip veiligheidsschoenen, veiligheidshelm of gehoorbescherming, afhankelijk van type en gebruik van het elektrisch gereedschap, vermindert het risico van letsel.*
- c) **Voorkom onbedoeld starten van het gereedschap. Verzeker u ervan dat de schakelaar in de stand "UIT" staat, voordat u de netstekker in de wandcontactdoos steekt.** *Wanneer u tijdens het dragen van het apparaat een vinger op de schakelaar houdt of het apparaat ingeschakeld op de netvoeding aansluit, kan dit leiden tot ongevallen.*
- d) **Verwijder afstelgereedschap of moersleutels voordat u het apparaat inschakelt.** *Gereedschap of een moersleutel die zich in een draaiend deel van het apparaat bevindt, kan leiden tot letsel.*
- e) **Overschat uzelf niet. Zorg voor een goede houding en bewaar op elk moment uw evenwicht.** *Dan kunt u het apparaat in onverwachte situaties beter onder controle houden.*
- f) **Draag geschikte kleding. Draag geen loszittende kleding of sierraden.** *Houd haren, kleding en handschoenen verwijderd van bewegende delen. Loszittende kleding, sierraden of lange haren kunnen door bewegende delen worden gegrepen.*
- g) **Dit apparaat is niet bedoeld om te worden gebruikt door personen (inclusief kinderen) met beperkte fysieke, zintuiglijke of geestelijke vaardigheden, met onvoldoende ervaring en/of met onvoldoende kennis, tenzij zij onder toezicht staan van een persoon die voor hun veiligheid verantwoordelijk is of zij door deze persoon zijn geïnstrueerd in het gebruik van het apparaat.** *Kinderen moeten onder toezicht staan om te voorkomen dat zij spelen met het apparaat.*

### 4. Zorgvuldige omgang met en gebruik van elektrisch gereedschap

- a) **Zorg dat u het apparaat niet overbelast. Gebruik voor uw werkzaamheden het daarvoor bedoelde elektrische gereedschap.** *Met het juiste elektrische gereedschap werkt u beter en veiliger binnen het aangegeven vermogensbereik.*
- b) **Gebruik geen elektrisch gereedschap waarvan de schakelaar defect is.** *Elektrisch gereedschap dat niet meer kan worden in- of uitgeschakeld, is gevaarlijk en moet worden gerepareerd.*
- c) **Verwijder de stekker uit de wandcontactdoos voordat u afstellingen aan het apparaat uitvoert, accessoires vervangt of het apparaat aan de kant legt.** *Deze voorzorgsmaatregel voorkomt dat het apparaat onbedoeld wordt gestart.*

- d) Bewaar elektrisch gereedschap, wanneer het niet wordt gebruikt, buiten bereik van kinderen. Laat geen personen met het apparaat werken die daar niet mee vertrouwd zijn of die deze aanwijzingen niet hebben gelezen.**  
*Elektrisch gereedschap is gevaarlijk wanneer dit door onervaren personen wordt gebruikt.*
- e) Onderhoud het apparaat zorgvuldig. Controleer dat bewegende delen correct functioneren en niet klemmen en dat er geen onderdelen zijn gebroken of zodanig beschadigd dat de werking van het apparaat nadelig wordt beïnvloed. Laat beschadigde onderdelen voor gebruik van het apparaat repareren.** Veel ongevallen worden veroorzaakt door slecht onderhouden elektrisch gereedschap.
- f) Gebruik elektrisch gereedschap, accessoires, hulpmiddelen enz. in overeenstemming met deze aanwijzingen en zoals voor dit specifieke type apparaat is voorgeschreven. Houd daarbij rekening met de werkomstandigheden en de uit te voeren werkzaamheden.** Het gebruik van elektrisch gereedschap voor ander dan het bedoelde gebruik kan leiden tot gevaarlijke situaties.

## 5. Service

- a) Laat het apparaat uitsluitend repareren door gekwalificeerd technisch personeel en uitsluitend met originele onderdelen.** Daarmee blijft de veiligheid van het apparaat gewaarborgd.
- b) Wanneer het netsnoer van dit apparaat is beschadigd, moet dit door de fabrikant, zijn klantenservice of een gelijkwaardig gekwalificeerd persoon worden vervangen om gevaren te voorkomen.**

## Veiligheidsaanwijzingen voor spuitpistolen

- Uitsluitend coatingmateriaal, zoals verven, lakken, lazuren, enz., met een vlammpunt van 21°C of hoger verspuiten, zonder aanvullende verwarming. (in Duitsland: coatingmateriaal in gevarenklasse A II resp. A III, zie verfblik)
- Het apparaat mag niet worden gebruikt op arbeidsplaatsen, die vallen onder de wetgeving voor plaatsen waar ontploffingsgevaar kan heersen.
- In de directe omgeving van de spuitwerkzaamheden mogen zich geen ontstekingsbronnen bevinden, zoals b.v. open vuur, brandende sigaretten, sigaren en pijpen, vonken, gloeidraden, hete oppervlakken, enz.
- Verspuit geen stoffen, waarvan de evt. gevaren niet bekend zijn.
- Verwijder voor alle werkzaamheden aan het spuitpistool de netstekker uit de wandcontactdoos.
- De spuitpistolen mogen niet worden gebruikt voor het spuiten van brandbare stoffen.
- De spuitpistolen mogen niet worden gereinigd met brandbare oplosmiddelen met een vlammpunt lager dan 21°C.
- Let op gevaren, die kunnen worden veroorzaakt door het verspoten materiaal en neem de aanwijzingen op het materiaalreservoir of van de fabrikant van het materiaal in acht.

**Aanbeveling:** Draag bij spuitwerkzaamheden een adembescherming en een beschermbril.




**LET OP! GEVAAR VOOR VERWONDING!**

**Het spuitpistool nooit op zichzelf, personen of dieren richten.**

- Let erop, dat tijdens het gebruik van de W 550, zowel binnen als buiten, geen oplosmiddeldampen door het apparaat worden aangezogen.
- Houd buiten rekening met de windrichting. Door de wind kan het coatingmateriaal zich over grote afstanden verplaatsen en daardoor schade veroorzaken. Tijdens gebruik binnen moet er worden gezorgd voor voldoende ventilatie.
- Laat geen kinderen met het apparaat werken.
- Open het apparaat nooit om zelf reparaties uit te voeren aan elektrische delen!
- Het apparaat mag uitsluitend worden gebruikt met goede werkend ventiel. **Stop het gebruik van het apparaat wanneer er verf in de ventilatieslang (Afb. 1, Pos. 11) omhoog komt!** Demonteer en reinig de ventilatieslang, het ventiel en het membraan; vervang zonodig het membraan.
- **Leg het spuitpistool niet neer.**

**Met originele WAGNER accessoires en reserveonderdelen heeft u de garantie dat aan alle veiligheidsvoorschriften is voldaan.**

### Technische gegevens

Max. viscositeit.	90 DIN-s
Spanning	230 V~
Opgenomen vermogen	280 W
Verstuivingsvermogen:	65 W
Dubbel geïsoleerd	
Geluidsdrukniveau	74 dB (A)
Trillingsniveaus	< 2,5 m/s <sup>2</sup>
Gewicht	1,3 kg

### Beschrijving (Afb. 1)

1) Luchtkap	2) Sproeikop
3) Dopmoer	4) Spuitpistool voorstuk
5) Handbeugel	6) Spuitpistool achterstuk
7) Materiaalhoeveelheidregulering	8) Luchtfilter kap
9) Netsnoer	10) Container
11) Ventilatieslang	12) Ventiel
13) Roerstaaf	

### Verwerkbaar coatingmateriaal

Oplosmiddelhoudende en waterverdunbare lakken, lazuren, grondverf, 2-componenten lakken, blanke lakken, autolakken, beitsen en houtconserveermiddelen. Alle coatingmaterialen met rood Perfect Spray-logo

### Niet-verwerkbaar coatingmateriaal

Muurverf zonder rood Perfect Spray-logo  
Logen en zuurhoudend coatingmateriaal  
Materialen met een vlammpunt onder 21°C.



## Vorbereiden van het materiaal

Met de meegeleverde spuitopzet kunnen verven, lakken en beitsen onverdund of enigszins verdund worden verspoten. Gedetailleerde informatie vindt u in het technische datablad van de fabrikant (→ downloaden via internet).

1. Roer het materiaal door en vul de benodigde hoeveelheid in het verfreservoir.

Verduunningsadvies	
Te verspuiten materiaal	
Beits	onverdund
Houtveredelingsmiddel, beits, olie, desinfectiemiddel, plantenbeschermingsmiddel	onverdund
Oplosmiddelhoudende of waterverdunbare lak, grondverf, autolak, hoogviskeuze beits	5 - 10 % verdunnen
Muurverf met rood Perfect Spray-logo	volgens informatie van de fabrikant verdunnen

2. Wanneer onvoldoende verf wordt aangevoerd kan stap voor stap 5 - 10 % verdunning worden toegevoegd tot de verfaanvoer voldoet aan de wensen.

## Inbedrijfstelling

Voor aansluiting op het stroomnet erop letten, dat de netspanning overeenkomt met de gegevens op het machineplaatje.

- Container van het spuitpistool losschroeven.
- Aanzuigstok uitrichten (afb. 2)  
Bij een juiste stand van de aanzuigstok kan de inhoud van het reservoir nagenoeg zonder restant worden verspoten.  
Bij spuitwerkzaamheden op liggende voorwerpen: aanzuigstok naar voren draaien. (Afb. 2 A)  
Bij spuitwerkzaamheden boven het hoofd: aanzuigstok naar achteren draaien. (Afb. 2 B)
- Container op papieren onderlegger zetten en het voorbereide coatingmateriaal ingieten - container vast aan het spuitpistool schroeven.
- Voor- en achterstuk van het pistool aan elkaar koppelen (afb. 3).
- Apparaat alleen op vlakke en schone oppervlakken neerzetten om kantelen te voorkomen!
- Haal de trekker over. De W 550 is voorzien van een tweetraps trekker. Eerst wordt de turbine gestart. Wanneer de trekker verder wordt ingedrukt, wordt materiaal getransporteerd.
- Spuitbeeld aan het spuitpistool instellen.

**Aan het spuitpistool kunnen afhankelijk van toepassing en object drie verschillende spuitstraalvormen worden ingesteld.**

## Keuze spuitbeeld

**Afb. 4 A** = verticale vlakke straal → voor het horizontaal opbrengen van verf

**Afb. 4 B** = horizontale vlakke straal → voor het verticaal opbrengen van verf

**Afb. 4 C** = ronde straal → voor hoeken en randen en voor moeilijk bereikbare oppervlakken

### Instelling van de gewenste spuitstraalvorm (Afb. 5)

Bij licht aangetrokken dopmoer (2) de luchtkap (1) in de gewenste spuitbeeldpositie draaien (pijl). Vervolgens de dopmoer weer vastdraaien.

verwonding! Nooit tijdens het instellen van de luchtkap aan de handbeugel trekken.



**WAARSCHUWING! Gevaar voor verwonding! Nooit tijdens het instellen van de luchtkap aan de handbeugel trekken.**

### Instelling van de hoeveelheid materiaal (afb. 6)

Hoeveelheid materiaal instellen door de stelschroef op de trekker te verdraaien.

- naar links draaien → minder materiaal
- + naar rechts draaien → meer materiaal

### Spuittechniek

- Het spuitbeeld wordt grotendeels bepaald door de gladheid en reinheid van het oppervlak voor het spuiten. Daarom het oppervlak zorgvuldig voorbehandelen en stofvrij houden.
- Niet op te spuiten oppervlakken afdekken.
- Schroefdraad e.d. aan het spuitobject afdekken.
- Het is aan te raden om op karton of vergelijkbare ondergrond een spuitproef door te voeren, om de juiste instelling van het spuitpistool te bepalen.

**Belangrijk:** Buiten het spuitvlak beginnen en onderbrekingen binnen het spuitvlak vermijden.

- **Goed (afb. 7a)** Houd het spuitpistool ten alle tijde in gelijkmatige afstand van ongeveer 5 - 15 cm tot het spuitobject.
- **Fout (afb. 7b)** Sterke verfnevelvorming, ongelijkmatige oppervlaktekwaliteit.
- Beweeg het spuitpistool gelijkmatig heen en weer of op en neer, afhankelijk van de spuitbeeldinstelling.
- Een gelijkmatige spuitpistoolgeleiding garandeert een uniforme oppervlaktekwaliteit.
- Bij ophoping van coatingmateriaal aan de sproeier (A) en luchtkap (B) (afb. 8) - beide delen met oplosmiddel resp. water reinigen.

### Werkonderbreking van maximaal 4 uur

- Apparaat uitschakelen.
- Bij het verwerken van 2-componentenlakken moet het apparaat direct worden gereinigd.

### Buiten bedrijf stellen en reinigen

**Deskundige reiniging is een voorwaarde voor een storingsvrij gebruik van het verfopbrengapparaat. Bij niet of ondeskundig uitgevoerde reiniging vervalt elke aanspraak op garantie.**

- 1) Netstekker verwijderen. Ontlucht het container bij lange werkonderbrekingen en bij het beëindigen van de werkzaamheden. Dit kan worden gedaan door het container kort open te draaien en weer af te sluiten of door de trekker in te drukken en de verf terug te laten lopen in de verfemmer.
- 2) Pistool demonteren. Haak (afb. 3 b "klik") iets omlaag drukken. Voorstuk en achterstuk van het pistool ten opzichte van elkaar verdraaien.
- 3) Container losschroeven. Overig coatingmateriaal in verblik teruggieten.
- 4) Maak container en stijgbuis met een kwast zo ver mogelijk schoon. Reinig de ontluichtingsboring (Afb. 10, Pos. C).
- 5) Container met oplosmiddel resp. water opvullen. Container vastschroeven.  
**Alleen oplosmiddel met een vlampunt boven 21°C gebruiken.**
- 6) Pistool weer in elkaar zetten (afb. 3).
- 7) Netstekker insteken, apparaat inschakelen en oplosmiddel resp. water in een container of op een doek spuiten.
- 8) De hierboven beschreven procedure herhalen, totdat zuiver oplosmiddel resp. water uit de sproeier komt.
- 9) Apparaat uitschakelen en netstekker verwijderen.
- 10) Draai het container los en maak het leeg. Verwijder de aanzuigstok met containerafdichting.

**LET OP!** Reinig nooit afdichtingen, membraan en sproeier- of luchtopeningen van het spuitpistool met spitse metalen voorwerpen.  
Luchttoevoerslang en membraan zijn slechts beperkt oplosmiddelbestendig.  
Niet in oplosmiddel leggen, maar alleen afvegen.

- 11) Trek de ventilatieslang (13, afb. 10 A) boven van het pistoollichaam af. Draai het ventieldeksel (14) los. Verwijder het membraan (15). Reinig alle delen zorgvuldig.



### WAARSCHUWING!

**Het achterstuk van het pistool nooit in water of andere vloeistof onderdompelen. Behuizing uitsluitend met een doordrenkte doek reinigen.**

- 12) Spuitpistool en container aan de buitenkant met een in oplosmiddel resp. water gedrenkte doek reinigen.
- 13) Dopmoer losschroeven, luchtkap en sproeier verwijderen. Reinig luchtkap, spuitkopafdichting en spuitkop met kwast en oplosmiddel resp. water.

## Montage

Het apparaat mag uitsluitend met onbeschadigd membraan (afb. 10 A, 15) worden gebruikt. Plaats het membraan **met de stift naar boven** op het onderste deel van het ventiel. Zie daarvoor ook de markering op het pistoollichaam. Breng voorzichtig het ventieldeksel aan en draai het vast. Steek de ventilatieslang op het ventieldeksel en op de nippel op het pistoollichaam.

Schuif de spuitkopafdichting (pos. 4) met de groef (sleuf) naar voren in de spuitkop (afb. 10 B). Breng de spuitkop aan op het pistoollichaam en zoek de juiste positie door deze te draaien. Breng de luchtkap aan op de spuitkop en draai deze met de wartel vast.

Steek de reservoirafdichting van onder af op de stijgbuis en schuif deze door tot over de kraag. Draai de reservoirafdichting daarbij licht heen en weer. Steek de stijgbuis met reservoirafdichting in het pistoollichaam.

## Onderhoud

**Waarschuwing!** Apparaat nooit zonder luchtfilter in werking zetting, eventueel aangezogen vuil kan het functioneren beïnvloeden.

- Afhankelijk naar vervuiling de luchtfilter vervangen (afb. 9).
- **Om het pistool gemakkelijker te kunnen monteren, kunt u na het reinigen een ruime hoeveelheid smeervet (bijgeleverd) aanbrengen op de O-ring van het voorstuk (afb. 10 pos. 5).**

### Reserveonderdelenlijst (Afb. 10)

Pos.	Benaming	Bestelnr.
1	Dopmoer	0417 319
2	Luchtkap	2305 129
3	Sproeierp (2,5 mm)	2305 131
4	Sproeierpakking	0417 706
5	O-ring	0417 308
6	Stelschroef materiaalhoeveelheid met veer compl	0417 910
7	Voorstuk pistool compl. incl. container 800 ml	0417 914
8	Luchtfilterset (rechts + links)	0417 912
9	Luchtfilter kap	0417 303
10	Containerafdichting	0417 358
11	Aanzuigstok	0417 357
12	Container met deksel	0413 909
13	Ventilatiesnag	2304 027
14	Ventieldeksel	
15	Membraan	
16	Roerstaaf	2304 419
17	Smeervet	9892 550

## Toebehoren

Extra container met deksel maakt een probleemloze verwissel mogelijk. De deksel verhindert het uitdrogen van verf en het verdampen van oplosmiddel.

**Het nieuwe CLICK&PAINT SYSTEM biedt met het juist opzetstuk en diverse toebehoren voor elke klus het juiste gereedschap.**



**Wij adviseren om de W 550 niet te gebruiken met het WallPerfect spuitopzetstuk**

### Accessoires (niet bij levering inbegrepen)

Benaming	Bestelnr.
Reservoir 800 ml met deksel Voorkomt het uitdrogen van de verf en het verdampen van het oplosmiddel.	0413 909
HVLP-handgreepverlenging Voor het eenvoudig aanbrengen van verf op plafonds en liggende objecten	2307 678

**Accessoires (niet bij levering inbegrepen)**

<b>Brilliant-spuitopzet incl. reservoir 600 ml</b> Geoptimaliseerd mondstuk en luchtgeleiding voor briljante lakresultaten	0417 932
<b>Perfect Spray Spuitopzet incl. reservoir 800 ml</b> Voor het snel wisselen van verf. Voor middelgrote en grote voorwerpen en meubels.	0417 914
<b>Spuitopzet voor kleine hoeveelheden incl. reservoir 250 ml</b> Foor filigreine voorwerpen, gedetailleerd en creatief werk..	0417 918
<b>Perfect Spray Spuitopzet incl. reservoir 1400 ml</b> Vlot werken op grote voorwerpen zoals blokhutten, garagedeuren. enz.	0417 917
<b>Detail- en radiatorspuitopzet met verlengstuk incl. reservoir 600 ml</b> Voor moeilijk bereikbare plaatsen, b. v. radiatoren, hoekjes in kasten, nissen, enz.	0417 915

**Meer informatie over de productenreeks van WAGNER voor renovatiewerkzaamheden onder [www.wagner-group.com](http://www.wagner-group.com)**

**Verhelpen van storingen**

<b>Storing</b>	<b>Oorzaak</b>	<b>Oplossing</b>
Er komt geen coating-materiaal uit de sproeier	sproeier verstopt aanzuigstok verstopt stelschroef materiaalhoeveelheid te ver naar links gedraaid (-) aanzuigstok los geen drukopbouw in de container	reinigen reinigen  Naar rechts draaien (+) insteken container vastdraaien
Coatingmateriaal druppelt na uit de sproeier	Sproeier los Sproeier versleten Sproeipakking versleten ophoping coatingmateriaal aan luchtkap, sproeier of naald	aandraaien vervangen vervangen  reinigen
Te grove verstuiwing	coatingmateriaal heeft te hoge viscositeit hoeveelheid materiaal te groot stelschroef materiaalhoeveelheid te ver naar rechts gedraaid (+) sproeier verontreinigd luchtfilter sterk vervuild te lage drukopbouw in container	verdunnen  stelschroef materiaalhoeveelheid naar links draaien (-)  Reinigen vervangen container vastdraaien
Spuitstraal trilt	coatingmateriaal in container raakt op luchtfilter sterk vervuild	navullen vervangen
Coatingmateriaal vormt uitlopers	teveel coatingmateriaal opgespoten.	stelschroef materiaalhoeveelheid naar links draaien (-)
Teveel coatingmateriaalniveau (Overspray)	afstand tot het spuitobject te groot teveel coatingmateriaal-opgespoten	spuitafstand verkleinen stelschroef materiaalhoeveelheid naar links draaien (-)

Storing	Oorzaak	Oplossing
Verf in de ventilatieslang	membraan vuil membraan defect	membraan reinigen membraan vervangen

## Milieu



Het apparaat met accessoires dient milieubewust te worden gerecycled. Deponeer het apparaat niet bij het huisvuil. Bescherm het milieu en lever het apparaat in bij een lokaal inzamelpunt of informeer bij de winkel.

## Belangrijke aanwijzing m.b.t. productaansprakelijkheid!

Op basis van een sinds 01.01.1990 geldende EU-verordening is de fabrikant uitsluitend aansprakelijk voor zijn product, wanneer alle onderdelen van hem afkomstig zijn of door hem zijn vrijgegeven, resp. wanneer de apparatuur correct is gemonteerd en wordt gebruikt. Bij gebruik van niet-originele accessoires en reserveonderdelen kan de aansprakelijkheid geheel of gedeeltelijk vervallen.

### 2 jaar garantie

De garantie bedraagt 2 jaar, gerekend vanaf de dag van verkoop (kassabon). Deze garantie omvat en is beperkt tot het gratis verhelpen van eventuele gebreken, die aantoonbaar te wijten zijn aan het gebruik van niet onberispelijk materiaal bij de fabricage of montagefouten of tot het kosteloos vervangen van de defecte onderdelen. De garantie geldt niet in geval van beschadigingen te wijten aan ondeskundig gebruik of ondeskundige inbedrijfname. Degarantie vervalt bij zelfstandig uitgevoerde montages of reparaties, die niet in onze bedieningshandleiding zijn vermeld. De aan normale slijtage onderhevige onderdelen zijn eveneens uitgesloten van garantie. Industriële toepassingen zijn van aansprakelijkheid uitgesloten. Wij behouden ons het recht op garantieclaim uitdrukkelijk voor. De garantie vervalt indien het apparaat door andere personen dan het Wagner-personeel wordt geopend. Transportschade, onderhoudswerkzaam heden evenals schade en storingen door ondeskundige onderhoudswerkzaamheden zijn uitgesloten van garantie. De garantie geldt alleen als het aankoopbewijs en de volledig ingevulde garantietaal kunnen worden voorgelegd. Tenzij de Wet anders oordeelt, zijn garantieclaims uitgesloten voor alle persoonlijke ongelukken, materiële schade of verdere schade voortvloeiend uit een schadegeval, in het bijzonder indien het apparaat voor een andere toepassing dan in de bedieningshandleiding beschreven werd gebruikt, niet volgens onze bedieningshandleiding in bedrijf werd genomen of onderhouden, of indien reparaties zelfstandig door niet deskundigen werden uitgevoerd. Wij behouden ons alle reparaties en reparaties in onze werkplaats voor, die buiten het aangegeven bestek van deze handleiding vallen.

Indien het een garantie of reparatie betreft, richt u zich tot de desbetreffende dealer.

**(D) CE Konformitätserklärung**

Wir erklären in alleiniger Verantwortung, dass dieses Produkt den folgenden einschlägigen Bestimmungen entspricht:

2006/42/EG; 2004/108/EG; 2002/95/EG; 2002/96/EG.

Angewandte harmonisierte Normen:

EN 61000-3-2:2006; EN 61000-3-3:1995+A1:2001+A2:2005; EN 55014-1:2006;

EN 55014-2:1997+A1:2001; EN 50366:2003+A1:2006;

EN 50144-1:1998+A1:2002+A2:2003; EN 50144-2-7:2000

**(GB) CE Declaration of Conformity**

We declare under sole responsibility that this product conforms to the following relevant stipulations:

2006/42/EG; 2004/108/EG; 2002/95/EG; 2002/96/EG

Applied harmonised norms:

EN 61000-3-2:2006; EN 61000-3-3:1995+A1:2001+A2:2005; EN 55014-1:2006;

EN 55014-2:1997+A1:2001; EN 50366:2003+A1:2006;

EN 50144-1:1998+A1:2002+A2:2003; EN 50144-2-7:2000

**(F) CE Déclaration de conformité**

Nous déclarons sous notre responsabilité que ce produit est en conformité avec les réglementations suivantes:

2006/42/EG; 2004/108/EG; 2002/95/EG; 2002/96/EG

Conforme aux normes et documents normalisés:

EN 61000-3-2:2006; EN 61000-3-3:1995+A1:2001+A2:2005; EN 55014-1:2006;

EN 55014-2:1997+A1:2001; EN 50366:2003+A1:2006;

EN 50144-1:1998+A1:2002+A2:2003; EN 50144-2-7:2000

**(NL) CE Conformiteitsverklaring**

Wij verklaren dat dit product voldoet aan de volgende normen:

2006/42/EG; 2004/108/EG; 2002/95/EG; 2002/96/EG.

En normatieve documenten:

EN 61000-3-2:2006; EN 61000-3-3:1995+A1:2001+A2:2005; EN 55014-1:2006;

EN 55014-2:1997+A1:2001; EN 50366:2003+A1:2006;

EN 50144-1:1998+A1:2002+A2:2003; EN 50144-2-7:2000



i.V. T. Jeltsch  
Vice President  
Product Strategy & Planning



i. V. J. Ulbrich  
Development Manager

Dokumentationsverantwortlicher  
Responsible person for documents  
Responsable de la documentation  
Documentatieverantwoordelijke

**D** **J. Wagner GmbH**  
Otto-Lilienthal-Str. 18  
**D-88677 Markdorf**  
☎ Hotline 0180/1000 227  
☎ +49/(0) 75 44/ 505-1169

**B** **Wagner Spraytech Belgie**  
Veilinglaan 58  
**1861 Meise-Wolvertem**  
☎ +32/2/2 69 46 75 ☎ +32/2/2 69 78 45

**F** **Wagner France S.a.r.l.**  
Parc de Gutenberg - Bâtiment F8  
8 voie la Cardon  
**91127 Palaiseau Cedex**  
☎ 0 825 011 111 ☎ 0169 81 72 57

**DK/S** **Wagner Spraytech Scandinavia A/S**  
Helgeshøj Allé 28  
**DK-2630 Tåstrup**  
☎ +45/43 27 18 18 ☎ +45/43 43 05 28

**CH** **J. Wagner AG**  
Industriestraße 22  
**9450 Altstätten**  
☎ +41/71/7 57 22 11 ☎ +41/71/7 57 23 23

**SK** **Phobos Corporation Spol.ro**  
Stanicna 6, 92700 Sala  
**Slowakei**  
☎ +421/31/7 70 78 84 ☎ +421/31/7 70 22 42

**NL** **Wagner Spraytech Benelux B.V.**  
Zoonebaan 10  
**3542 EC Utrecht**  
☎ +31/30/2 41 41 55 ☎ +31/30/2 41 17 87

**GB** **Wagner Spraytech (UK) Ltd.**  
The Coach House  
2 Main Road  
**Middleton Cheney OX17 2ND**  
☎ UK-Helpline 0844 335 0517  
5 p per minute (landline)

**CZ** **E-Coreco s.r.o.**  
Na Roudné 102  
**301 00 Plzen**  
☎ +420 739 359 518 ☎ +420 227 077 364

**E** **J. Wagner Spraytech Ibérica S.A.**  
Ctra. N-340, Km 1245,4  
**08750 Molins de Rei (Barcelona)**  
☎ +34/93/6 80 00 28 ☎ +34/93/6 68 01 56

**SLO** Adresa servisa:  
**GMA Elektromehanika d.o.o.**  
Cesta Andreja Bitenca 115,  
**Ljubljana 1000/Slowenien**  
☎ +386(1)/583 83 04 ☎ +386(1)/518 38 03

**H** Magyarországi szerviz  
**Hondimpex KFT.**  
Kossuth L. u. 48-50  
**8060 Mór**  
☎ +36(-22)/407 321 ☎ +36(-22)/407 852

**PL** **PUT Wagner Service**  
ul. E. Imieli 14  
**41-605 Swietochlowice**  
☎ +48/32/2 45 06 19 ☎ +48/32/2 41 42 51

**HR** Adresa servisa:  
**EL-ME-HO**  
Horvatinčićev put 2  
**10436 Rakov Potok/Kroatien**  
☎/☎ +385(-1)65 86 - 028

**AUS** **Wagner Spraytech Australia Pty. Ltd.,**  
14-16 Kevlar Close,  
**Braeside, VIC 3195/Australia**  
☎ +61/3/95 87 20 00 ☎ +61/3/95 80 91 20

[www.wagner-group.com](http://www.wagner-group.com)

Irrtümer und Änderungen vorbehalten.  
Not responsible for errors and changes.  
Sous réserves d'erreurs et de modifications.  
Fouten en wijzigingen voorbehouden.